

志布志市バイオマスタウン構想

1. 提出日

平成 19 年 2 月 28 日

2. 提出者

鹿児島県志布志市市民部環境政策課

担当者：環境政策係長 西川 順 一

〒899-7492

鹿児島県志布志市有明町野井倉 1756 番地

電話：(099)-474-1111

FAX：(099)-474-2281

Mail：z-nisikawa@city.shibushi.lg.jp

3. 対象地域

鹿児島県志布志市

4. 構想の実施主体

鹿児島県志布志市

5. 地域の現状

(1) 地理的特色

平成 18 年 1 月 1 日に松山町、志布志町、有明町の 3 町が合併して誕生した本市は、鹿児島県大隅半島の東部、宮崎県境に位置し、南東部は志布志湾に面している。

市の北部から東部にかけては市域面積の約 6 割を占める森林地帯が広がり、中央部から南部にかけてのシラス台地は、志布志湾に向けて緩やかな勾配になっており、志布志湾の海岸部一帯は日南海岸国定公園に指定されるなど、海、山、里の自然環境に恵まれた美しい市である。



志布志市の位置

(2) 経済的特色

本市は、九州唯一の中核国際港湾志布志港を有し、従来から港湾の機能を主軸に陸海交通の要衝として流通機能を中心に発展してきた。

また、本市は、東西を走る国道 220 号及び広域農道、北部地域への県道及び広域農道等の主要道路により、本市の西部に位置する鹿屋市、北部の都城市、東部の串間市及び日南市を中心とした地域経済圏とのつながりが密接であり、これら三方の経済圏域の中心地として、本市及び志布志港の果たす役割は極めて大きなものとなっている。

本市の産業別就業者数は、表 1 に示すように、第 1 次産業 4,553 人、26.4%、第 2 次産業 3,729 人、21.6%、第 3 次産業 8,968 人、51.9%となっている。

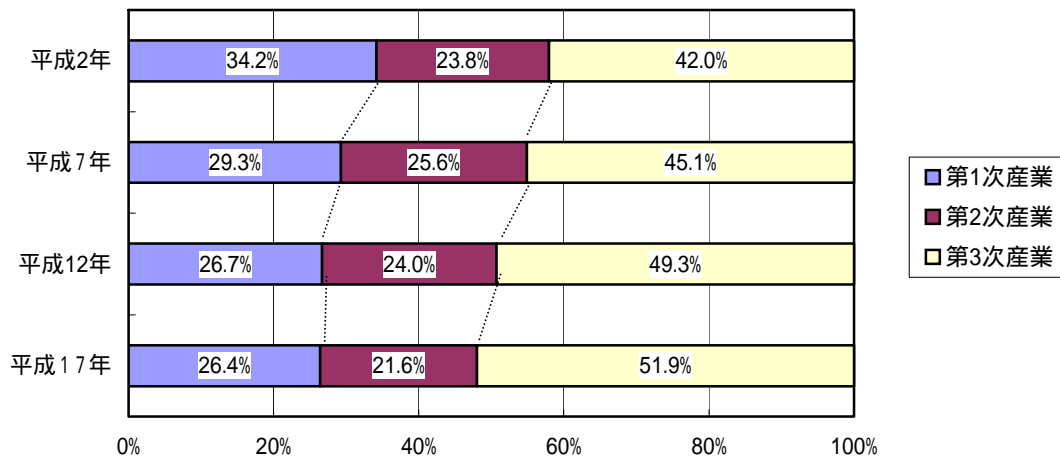
本市の基幹産業は豊かな自然環境を活かした農業であるにもかかわらず、農家世帯数は、全世帯数（14,588 世帯）の約 24%にあたる 3,497 世帯で、この比率は全国及び鹿児島県平均(全国平均 10.6%鹿児島県平均 16.4%)を上回っているものの第 3 次産業就業者の増加に対して、第 1 次産業の低下が相対的に続いている。

表 - 1 志布志市産業別就業者数

産業別	就業者数	占める割合	備 考
第 1 次産業	4,553 人	26.4%	農業、林業、漁業、畜産業
第 2 次産業	3,729 人	21.6%	建設業、製造業
第 3 次産業	8,968 人	51.9%	卸売業、金融、サービス業

(資料:平成 17 年国勢調査)

図 - 1 産業別就業者数推移

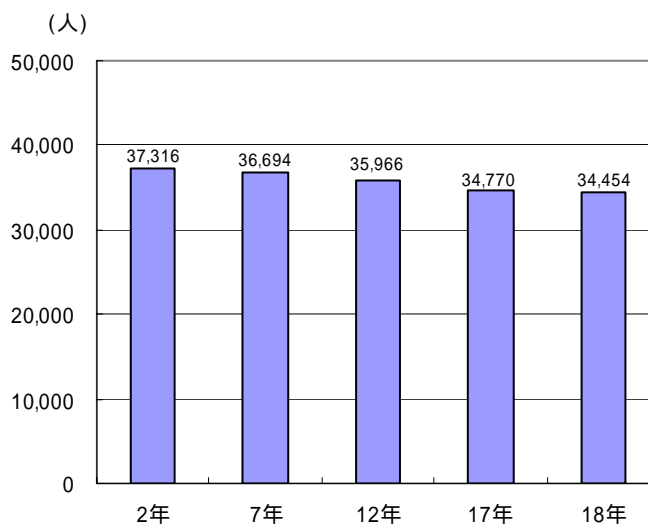


(3) 社会的特色

本市の人口は、図 - 2 に示すように平成 2 年度以降、年々減少の傾向にあり、平成 18 年 10 月 1 日現在の人口は 34,454 人となっている。

このような過疎化の傾向は、本市における就業機会ならびに魅力ある生活環境等、定住条件の欠如に伴う若年層の流失が最大の原因と思われる。

図 - 2 志布志市の人口推移



資料:平成 2 年～17 年国勢調査、平成 18 年鹿児島県人口推計)

(4) 行政上の地域指定

総土地面積 289.47 k m²のうち 24.6 k m²が都市計画区域となっている。

6. バイオマスタウン形成上の基本的な構想

(1) バイオマスの現状

【畜産排せつ物】

志布志市の基幹産業である農業のなかで畜産部門は表 - 2 に示すように、農業粗生産額 (2,398 千万円) の約半分 (1,319 千万円) を占めている。

また、表 - 3 から明らかなように、その畜産部門から発生する畜産排せつ物量は、推計で 488,556 t /年とバイオマス資源の主たるものであると考えられ、この畜産排せつ物の適正処理システムの構築及び有効利活用を図ることが、循環型社会を形成する上での最重要課題となっている。

現在の畜産排せつ物の処理方法は、表 - 4 に示すように、主に自家用で堆肥化され、農地への還元もしくは農家へ販売されている。

表 - 2 志布志市における農業粗生産額

種 別	粗生産額 (千万円)	種 別	粗生産額 (千万円)
米	80	肉用牛	372
麦類	0	乳用牛	67
雑穀	1	豚	610
豆類	0	鶏	218
いも類	217	加工農産物	52
野菜	286		
果実	9		
花き	85		
工芸農作物	419		
種苗、苗木類	32		
耕種計	1,129	畜産計	1,319
合 計	2,448		

(資料：農林水産省平成 16 年生産農業所得統計)

図 - 3 農業産出額内訳

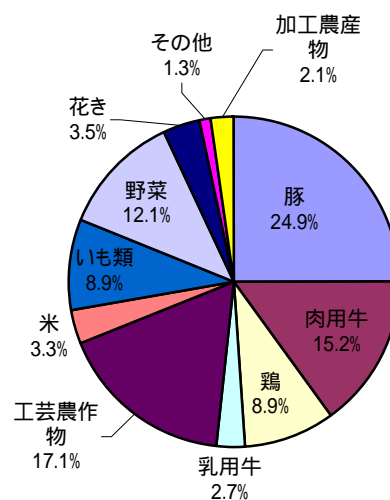


表 - 3 志布志市における畜産飼養状況と推計排せつ物量

	飼養戸数(戸)	飼養頭羽数(頭・羽)	推計排せつ物量(t/年)
乳用牛	28	1,245	20,449
肉用牛	1,142	18,394	134,276
豚	76	128,070	280,473
採卵鶏 ブロイラー	51	1,044,200	53,358
合 計	1,297	1,191,909	488,556

(資料：志布志市環境政策課)

* 推計排せつ物量は、次の計算基礎を用いて算出した。

乳用牛 45kg/日、肉用牛 20kg/日、豚 6kg/日、採卵鶏・ブロイラー140g/日

表 - 4 志布志市における畜産排せつ物処理状況

	処理状況
乳用牛	事業家ごとに堆肥化 農地還元、農家へ販売
肉用牛	事業家ごとに堆肥化 農地還元、農家へ販売
豚	事業家ごとに堆肥化 農地還元、農家へ販売 民間処理業者にて収集 堆肥センター 堆肥化
採卵鶏 ブロイラー	事業家ごとに堆肥化 農地還元、農家へ販売 民間処理業者にて収集 堆肥センター 堆肥化

【生ごみなど一般廃棄物】

鹿児島県で唯一ごみ焼却処理施設を持たない志布志市では、一般廃棄物処理について平成12年度から分別収集が実施され、現在は28品目に分別収集されており、ごみの再資源化及び埋め立て処理施設の延命化が進められている。

収集された一般廃棄物のうち、生ごみ・草木等の有機性廃棄物はすべて堆肥化され、市内の地元農家への販売や環境教育の一環として、主に市内の小・中・高等学校に配布を行っている。なお、市民にこの堆肥を利用し循環型社会の必要性をアピールした「サンサンひまわりプラン」を提案している。

給食センターやホテル、飲食店等から排出される事業系食品残渣は、畜産飼料として引き取られる分以外はすべて収集され、同じように堆肥化されている。また、水産業から発生している魚腸骨などの漁業系残渣物は、漁獲量から推計して約250t/年程度と考えられる。

使用済み紙オムツについては試算で約1,180t/年程度一般ごみとして回収され、直接埋め立て処分されている。また、使用済みの木製家具や畳も約57t/年発生するが、全量資源ごみとして回収し、RPF化され再び地元農家等で再利用されている。

表 - 5 地区別生ごみ・草木の収集量及び堆肥生産量

単位: t / 年

地区名	平成17年度		平成18年度	
	生ごみ・草木収集量	堆肥生産量	生ごみ・草木収集量	堆肥生産量
松山地区	26	3	185	19
志布志地区	2,744	274	2,802	280
有明地区	1,011	101	1,051	105
合計	3,781	378	4,038	404

(資料: 志布志市環境政策課)

図 - 4 生ごみ堆肥センター



図 - 5 生ごみ堆肥「^{じゅん} 循ちゃん」



【焼酎廃液】

志布志市では、焼酎製造業も盛んであり、年間約14,750tもの焼酎廃液が発生している。現在は主に農地への散布(8,990t/年)、地元民間業者へ持ち込んでの堆肥、緑化資材(2,880t/年)及び自社で堆肥化処理(2,880t/年)されているが、農地耕作面積に対して過剰に散布されていると思われる。このような現状を踏まえると焼酎廃

液処理施設の導入を行い、適正処理システムの構築及び有効利活用することが、循環型社会を形成するために重要な課題である。

【廃食用油】

廃食用油は志布志市内で年間 46 k ほど発生しているが約 20 k が資源ごみ回収業者により収集され、バイオディーゼルフューエル（以下、「BDF」という）^{注1}製造が行われている。製造量は約 19k /年程度であり、全量が資源ごみ回収車の燃料として利用されている。なお、まだ各家庭から十分に分別排出されていないので、今後、分別排出されるよう周知を図っていく必要がある。

注1 バイオ・ディーゼル・フューエル（BDF）

化石燃料（軽油）の代替燃料として、植物性の油を原料にしたディーゼル用燃料。軽油と比較して環境負荷が非常に少なく、CO2の排出量はゼロカウントとなる。環境・健康にやさしく多方面から注目を浴びている。

【し尿・浄化槽汚泥】

志布志市のし尿処理は、汲み取り、単独浄化槽及び合併浄化槽によるし尿収集に加え農業集落排水事業によるし尿処理から構成されている。

し尿及び各施設にて発生する汚泥のうち、一部は堆肥化されているものの、大半は廃棄物処理業者により定期的に収集され、曾於南部厚生事務組合衛生センターで処理されている。

処理方法は、脱窒処理方式をとっており固液分離により発生する処理水はバクテリア分解など高度に処理を施した後、海域へ放流、汚泥は、熱乾燥処理を行い脱水ケーキにして埋め立て処分されている。埋め立て処分場の対応年数に限りがある以上、生活排水処理方法の普及促進と汚泥の活用システムの整備が急がれる。

表 - 6 17年度の各地域のし尿及び汚泥の処理方法

処理事業主体	処理対象世帯数	汲み取り(k)	浄化槽(k)	汚泥処理方法
曾於南部厚生事務組合	13,532世帯	6,307k	13,885k	熱乾燥後埋め立て

（資料：志布志市環境政策課）

【木質系バイオマス】

志布志市には木質系バイオマスの賦存量も多い。中でもスギ（6,143ha）ヒノキ（2,172ha）などの針葉樹が多くを占める山林地帯では、表 - 7に示すように、年間約 116,300m³（58,150 t）の間伐材が発生しているものと考えられるが、その多くが林地に放置されていると思われる。

国内において外国産木材の輸入量の増加に伴い製材価格の下落が進んでいることに加え、15年齢以下では製品価値がほとんど無いことと、運搬に掛かる経費を考えると間伐材の多くが山林に放置されているのが現状である。

一方、森林から発生する未利用材に加えて、製材所残材や建築廃材についても1,793 t /年が発生しているが、ほぼ全量が埋め立て処分されており、今後、環境対

応を含めた利活用対策が求められる。

表 - 7 木質系バイオマス賦存量(期待可採量)

間伐材等	116,300m ³ /年	58,150t/年
建築廃材	3,308m ³ /年	1,654t/年
林地残材	59,330m ³ /年	29,665t/年
木屑等製材所残材	279m ³ /年	139t/年
広葉樹(雑材)	2,360m ³ /年	1,180t/年
合計	181,577m ³ /年	90,788t/年

間伐材・建築廃材・林地残材・製材所残材はすべてスギとして重量を算出
 間伐は年5%行うものとして、林地残材は間伐材の50%として算出
 (資料：鹿児島県森林構成表、志布志市環境政策課)

【農業系廃棄物】

本市では、茶・葉タバコなどの工芸農作物や、大根、馬鈴薯、キャベツ等の野菜類、青果用及び焼酎生産に利用される甘藷等のいも類の他、みかん、うめなどの果樹生産も盛んである。

工芸農作物、野菜、果樹生産より発生するバイオマスの主たるものは、茶、葉タバコ等は非製品部、野菜は非食用部分及び摘果みかんや果樹剪定枝であると考えられ、現在、これらは未活用バイオマスであり、年間排出量は数値化できないが、かなりの量にのぼると思われる。

しかし、その処理は各農家に任されており量的把握はできないが、野菜非食用部分及び摘果みかんは、ほぼ全量が堆肥として農地に還元されていると思われる。

なお、もみから(683 t/年)、稲わら(4,335 t/年)は、家畜飼料や畜産の敷き料として、発生するすべての量が利用されている。

表 - 8 志布志市における農作物の作付面積及び収穫量(平成16年度)

【普通作物・飼料作物・工芸農作物】			【野菜】(指定14品目)			【果樹】		
	作付面積 (ha)	収穫量 (t)		作付面積 (ha)	収穫量 (t)		作付面積 (ha)	収穫量 (t)
水稲	865	3,790	だいこん	109	4,720	みかん	7	209
陸稲	2	6	にんじん	53	1,760	うめ	10	31
二条大麦	3	10	ばれいしょ	160	4,190	くり	5	5
大豆	3	1	さといも	17	266	ぶどう	1	6
甘藷	1,080	36,600	はくさい	8	329	日本なし	1	5
そば	86	32	キャベツ	60	2,270	もも	1	12
牧草	1,450	114,300	ほうれん草	24	378			
とうもろこし	349	19,700	レタス	1	18			
ソルゴー	170	10,700	ねぎ	7	100			
青刈りえん麦	399	14,400	たまねぎ	5	162			
茶	1,040	17,500	きゅうり	7	288			
葉たばこ	118	302	なす	10	571			
			トマト	5	268			
			ピーマン		2,170			

(資料：平成16年農林水産省野菜出荷統計)

【未利用竹バイオマス】

未利用のバイオマスとして竹(孟宗竹)が挙げられる。志布志市全体では、約 143ha の竹林があり、重量に換算すると約 6,555 t の竹が生育しているが、竹林のほとんどが、未整備で放置されているのが現状である。

このことは、隣接するスギ・ヒノキの人工林地への侵入による生態系の破壊や民家等への進入の他、針、広葉樹の林地が竹林化し、山の保水力が低下すること等による自然災害などが懸念されるとともに、このままでは、更に竹林の密林化及び山林の荒廃化が進むことが考えられることから、未利用バイオマスである竹(孟宗竹)の早急な利活用対策が求められる。

表 - 9 各地区における孟宗竹賦存量

	面積(ha)	蓄積(束)	重量(t)
松山地区	74.2	37,091	3,339
志布志地区	49.0	24,443	2,200
有明地区	20.5	11,287	1,016
合計	143.7	72,821	6,555

蓄積 1 束あたり孟宗竹 3 本として算出
重量は孟宗竹 1 本あたり 30kg として算出
(資料：鹿児島県森林構成表)

(2) 地域のバイオマス利活用方法

バイオマスの収集・変換・利用の概要

【畜産排せつ物】

『収集』

- ・牛ふん：収集せず自家処理の継続及び共同堆肥化施設へ事業者の持ち込み。
- ・豚ふん尿及び鶏糞：収集せず自家処理の推進及びバイオマス利用施設には各事業者の持ち込み。

『変換』

- ・牛ふん：自家用堆肥舎及び共同堆肥化施設での堆肥化。(処理量:154,725t/年)
- ・豚ふん尿及び鶏糞：堆肥化(目標処理量:豚ふん尿 276,973t/年、鶏糞 50,458t/年)及び乾式メタン発酵(処理量:豚ふん尿 3,500t/年、鶏糞 2,900t/年)によりメタンガスと炭化物を回収する。

『利用』

- ・堆肥化したものについては全量農地還元。
- ・メタン発酵で得たメタンガスは、ボイラーと発電機により熱と電気に変換され、プラント内での利用に加え、余剰分は公共施設やハウス農家への熱供給や売電及びバイオガス自動車の燃料として利用する。

【生ごみなど一般廃棄物】

『収集』

- ・生ごみ、草木剪定枝及び紙オムツは完全な分別収集を行い、それを資源ごみとし回収し持ち込みを行う。

『変換』

- ・生ごみ(3,117t/年)、草木剪定枝(663t/年)は従来どおり全量堆肥化する。
- ・紙オムツ(1,180t/年)は、バイオマス利用施設にて破砕・分離(プラスチック、パルプ、高分子吸収体、排せつ物)し、排せつ物(湿潤量約956t/年)は堆肥化する。プラスチック成分(約59t/年)はRPF化^{注2}する。高分子吸収体(約106t/年)は緑化資材の原料として利用する。

注2 RPF

「RPF」とは Refuse Paper & Plastic Fuel の略称であり、主に産業系廃棄物のうち、マテリアルリサイクルが困難な古紙及びプラスチックを原料とした高カロリーの固形燃料のこと。原料として廃プラスチックを使用しているため熱量が高く、石炭及びコークス並みで化石燃料代替として使用可能。RDF(ごみ固形燃料)と比べ異物の混入が少ないので、熱量も高い。また、固形で密度が高い為、コークス、粉炭等と同等の利便性を持ち、貯蔵特性にも優れている。

『利用』

- ・生ごみを堆肥化したものについては、従来どおり生ごみ堆肥「循ちゃん」として小売店販売及び地域内に配布し利用推進を図る。
- ・紙オムツについては、堆肥化したもの及び緑化資材は地域利用する。RPFはハウス農家、公共施設での化石燃料の代替燃料として利用する。パルプは再生紙オムツの原料として紙オムツ製造業者への販売を行う。

【焼酎廃液】

『収集』

- ・焼酎製造事業者からの持ち込み。

『変換』

- ・約8,500t/年は、バイオマス利用施設にて草木と混合し発酵させ、堆肥、緑化資材(合計製造量800t/年)を製造する。
- ・残りの6,250t/年よりエタノール(75k/年)を抽出し、E3ガソリンの製造原料と固形燃料(170t/年)を製造する。

『利用』

- ・堆肥として地元農地還元及び土木用緑化資材として利用する。
- ・製造されたE3ガソリンは、公用車で利用し次第に地域内にも利用を促進していく。また固形燃料は化石燃料の代替エコ燃料として利用する。

【廃食用油】

『収集』

- ・事業性を伴うものは、委託収集運搬事業者による持ち込み。家庭用廃食用油はごみ収集場所に設けられた廃油収集ボックスに集め、資源ごみと同時に収集。

『変換』

- ・収集した全量(46k /年)から、B D Fを製造する。

『利用』

- ・製造されたB D F (製造量 46k /年)はこれをごみ収集運搬車、ディーゼルトラックやトラクターなど農業用の機械設備に活用する。

【し尿・浄化槽汚泥】

『収集』

- ・委託収集運搬事業者による持ち込み。

『変換』

- ・脱水ケーキ化したものを堆肥化(湿潤量 17,492t/年)及び乾式メタン発酵システムによる変換電熱利用(湿潤量 2,700t/年)を行う。

『利用』

- ・堆肥化したものについては全量農地還元。
- ・メタン発酵で得たメタンガスにより発電し、その際、発生する熱とともにプラント内で利用する。余剰分は公共施設やハウス農家への熱供給や売電及びバイオガス自動車の燃料として利用。

【木質系バイオマス】

『収集』

- ・間伐材、除伐材等の林地残材については、森林組合による収集持ち込み。
- ・建築廃材については、廃棄物処理業者による持ち込み。
- ・製材工場等残材は製材業者等からの持ち込み。
- ・使用済み木製家具、畳は資源ごみ回収業者による収集持ち込み。

『変換』

- ・建築廃材と間伐材(合計 5,000t/年)については、木材を密閉缶体内にセットし、急激に圧力と温度を変化させることによって木材を爆砕処理し、木質繊維を回収する木質繊維を取り出す。
- ・間伐材及び林地残材(合計 30,000t/年)については、蒸煮処理を行った後、磨り潰し、ファイバー化(ウットンファイバー)させ、家畜粗飼料原料とする。
- ・間伐材及び林地残材(合計 3,360t/年)は、チップ化し焼酎廃液と混合攪拌熟成を行い、堆肥・緑化資材を製造する。
- ・製材所残材(139t/年)については木質ペレット・堆肥化(合計 111t/年)、乾式メタン発酵の水分調整材(28t/年)として利用する。

『利用』

- ・木質繊維は県外の自動車内装製造業者への販売を行う。
- ・ウットンファイバーは地域内畜産農家への販売を行う。
- ・堆肥・緑化資材として販売する。
- ・木質ペレット及び堆肥化したものは地域内での利用。

【農業系廃棄物】

『収集』

- ・もみがら、稲わら及び農産物系廃棄物（未活用野菜類）は処理希望農家による持ち込み。

『変換』

- ・稲わら(683 t /年)、もみがらは(4,335 t /年) 乾燥させ、家畜飼料や畜産の敷き料とする。

『利用』

- ・家畜飼料や畜産の敷き料として利用。
- ・持ち込みされた分は、乾式メタン発酵システムの水分調整材として利用。

【未利用竹バイオマス】

『収集』

- ・森林組合による収集持ち込み。

『変換』

- ・孟宗竹を密閉缶体内にセットし、急激に圧力と温度を変化させることによって竹材を爆砕処理し、竹繊維を回収する。

『利用』

- ・竹繊維(製造量 2,000t/年)は、自動車内装部材として利用する。
- ・利活用できない枝葉や幹末材(222t/年)は、収集後破砕し、メタン発酵システムの発酵材料として利用する。

【その他資源作物】

『収集』

- ・遊休地（約 54ha）において、ひまわり及びさとうきびを栽培し、生産者及びNPO団体等ボランティアによる収集持ち込み。

『変換』

- ・ひまわりは種を収穫、圧搾し、ひまわり油を製造する。生ごみ ひまわり畑 ひまわり油 食卓 生ごみといった循環型社会システムを推進する。
- ・さとうきび(予想生産量 2,600t)の搾汁を発酵させ、エタノール(製造量 100k /年)を抽出しガソリンと混合する。搾汁後の残渣物(約 260t)は堆肥化する。

『利用』

- ・堆肥化されたものは地域内で農地還元。
- ・製造されたE3ガソリン^{注3}は主に公用車などの燃料に利用する。

注3 E3ガソリン

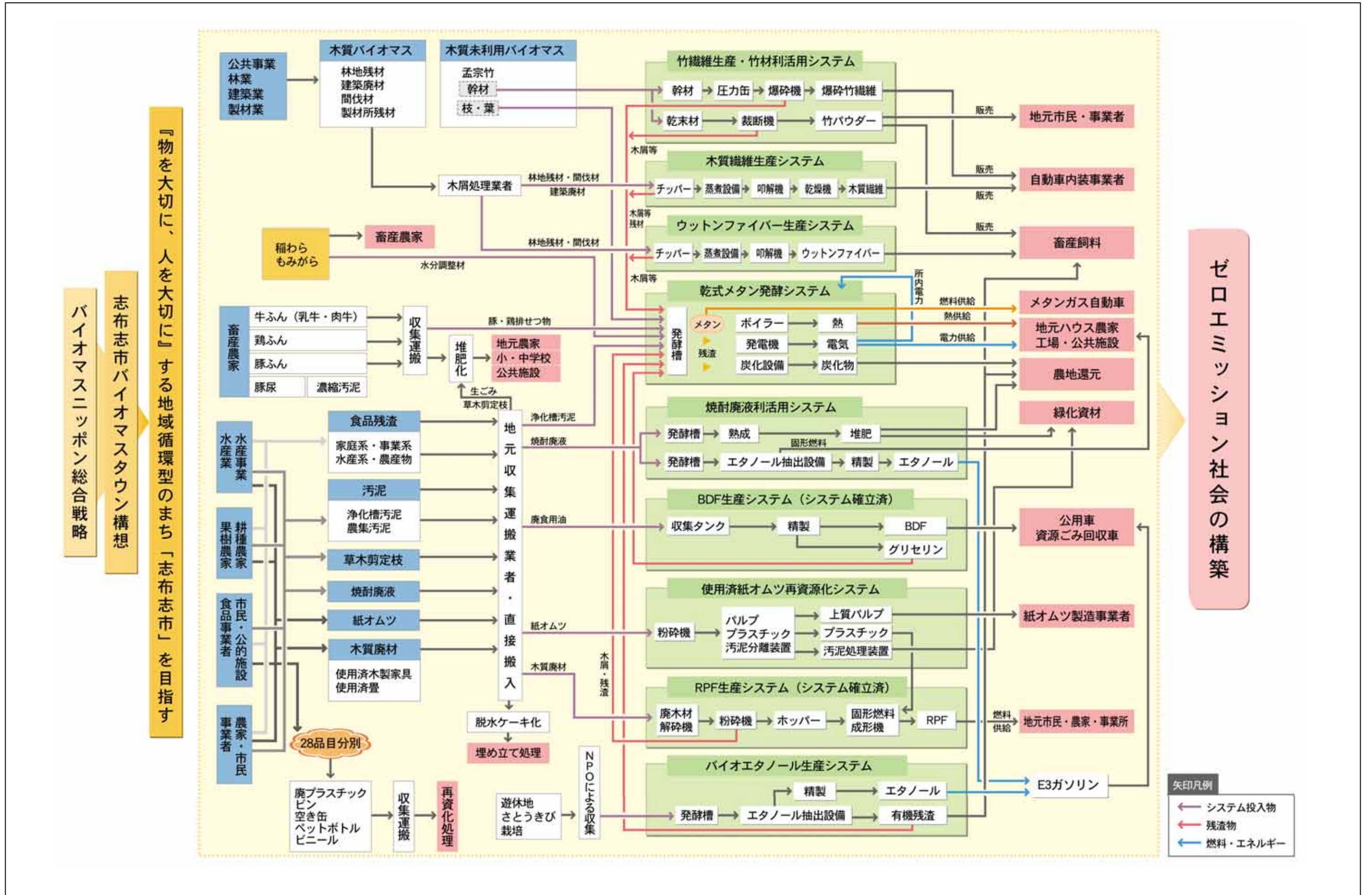
バイオエタノールを3%混ぜたエタノール混合ガソリンのこと。

定量的なバイオマスフォロー及びエネルギー収支などの利活用全体像

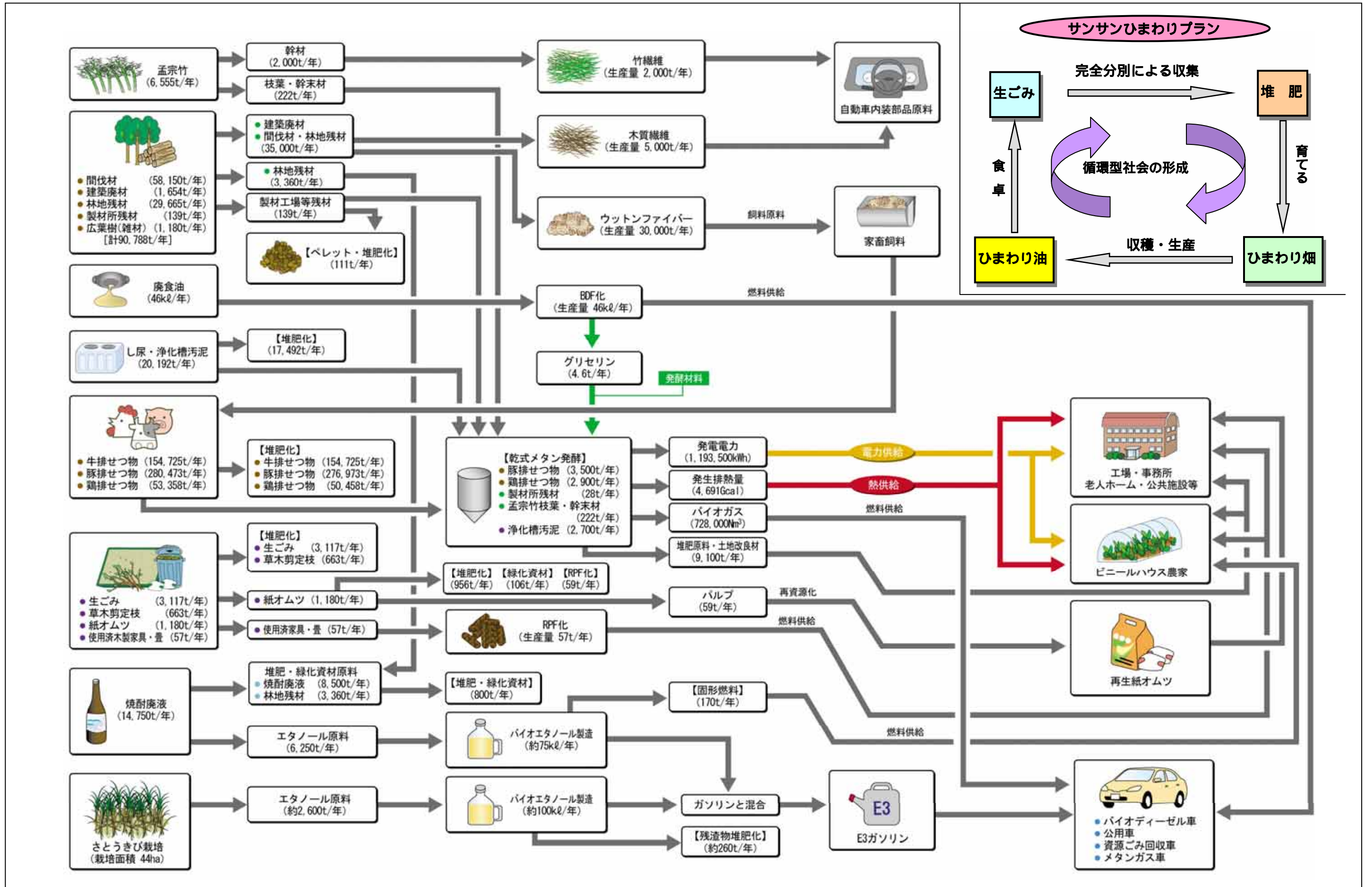
ア．志布志市バイオマス資源利活用フロー図（P 12）

イ．志布志市バイオマス利活用システムの全体構想図（P 13）

イ. 志布志市バイオマス利活用システムの全体構造図



ア. 志布志市バイオマス資源利活用フロー図



(3) 施設設備の規模・概要

【竹繊維生産・竹材利活用システム】

設備概要

孟宗竹を密閉缶体内にセットし、急激に圧力と温度を変化させることによって竹材を爆砕処理し、竹繊維を回収する。

施設規模

1日当たり8.0t、250日稼働で年間約2,000tの孟宗竹を処理する能力を有する。

【木質繊維生産システム】

設備概要

木材を密閉缶体内にセットし、急激に圧力と温度を変化させることによって木材を爆砕処理し、木質繊維を回収する。

施設規模

1日当たり17.0t、300日稼働で年間約5,000tの建築廃材、間伐材、林地残材を処理する能力を有する。

【ウットンファイバー^{注4}生産システム】

設備概要

スギの間伐材をチップパーによりチップ化しその後、蒸煮缶により高温高压で蒸煮を行った後、叩解機でチップをすり潰しファイバー化する。

注4 ウットンファイバー

杉丸太(枝葉がついていてもよい)をチップにして蒸煮し、すり潰したもの。旧農林水産省畜産研究所が開発し、宮崎内にある企業により「ウットンファイバー」という名前で商標登録している。

施設規模

1日当たり100t、300日稼働で年間約30,000tの間伐材、林地残材を処理する能力を有する。

【乾式メタン発酵システム】

設備概要

有機廃棄物を発酵槽内でメタン発酵させ、発生したバイオガスによりガスタービン発電機を駆動させ、電気及び熱エネルギーを取り出す。

施設規模

1日当たり、豚ふん11.7t、鶏ふん9.7t、浄化槽汚泥9.0t、合計30.5tの処理能力を有し、主に畜産バイオマスを主原材料とする発電機出力150kwのガス化発電・熱供給コージェネレーションシステムを導入する。バイオガス発生量は72,800Nm³/年、発電電力は1,193,500kw/年、排熱量は4.691Gcal/年程度である。

【焼酎廃液利活用システム】

設備概要

堆肥・緑化資材製造：発酵槽内で微生物を付着させた木材チップと焼酎廃液を混合することにより発酵させる。その後水分を蒸発させ、微生物の分解作用で残った有機固形分を熟成させることで、堆肥、緑化資材を製造する。

バイオエタノール製造：焼酎製造工場にエタノール抽出用の小型プラントを導入し、焼酎廃液を発酵させた後エタノールを抽出する。

施設規模

堆肥・緑化資材製造：既存施設が規模拡大中、現在1日当り40t、250日稼働で年間約10,000tの焼酎廃液の処理が可能であるが、規模拡大後は、1日当り80t、250日稼働で年間約20,000tの処理が可能となる。

バイオエタノール製造：1日当り25t、250日稼働で年間約6,250tの焼酎廃液を処理する能力を有し、年間約75kのバイオエタノールを製造する。その他125トンの固形燃料を製造する。

【BDF生産システム】

施設規模

今現在、1日当り100、200日稼働で年間約20kの廃食用油を処理し、BDFを20k製造しているが、資源ごみの更なる分別回収の推進により、年間46kのBDF製造を目指す。

【使用済紙オムツ再資源化システム】

設備概要

収集された紙オムツは粉碎され殺菌処理後、パルプ成分、プラスチック成分及び高分子吸収体を分離する。

施設規模

1日当り5t、250日稼働で市内の紙オムツを処理する。

【バイオエタノール生産システム】

設備概要

さとうきびを収穫し搾汁後、酵母によってエタノール発酵させ、その後、脱水精留過程を経てエタノール（濃度95度～99度）を回収する。

施設規模

1日当り13.0t、200日稼働で年間約2,600tのさとうきびを処理する能力を有し、年間約100kのバイオエタノールを製造する。

(4) 副産物及び残渣物の処理方法

- ・各システムより発生する有機残渣は乾式メタン発酵に投入し処理する。
- ・乾式メタン発酵システムで生成される発酵残渣は炭化し堆肥の原料とする。
- ・BDF製造システムのBDF製造過程で発生するグリセリンは発酵材料として、乾式メタン発酵システムへ投入し処理する。
- ・使用済紙オムツ再資源化システムにより分離されたし尿は浄化槽で生物処理し、その汚泥は乾式メタン発酵に投入し処理する。
- ・バイオエタノール生産システムで発生する絞りかすのバガスや炭化物はプラント内で蒸気製造や発電のための熱源や乾式メタン発酵の発酵促進剤や家畜飼料などに

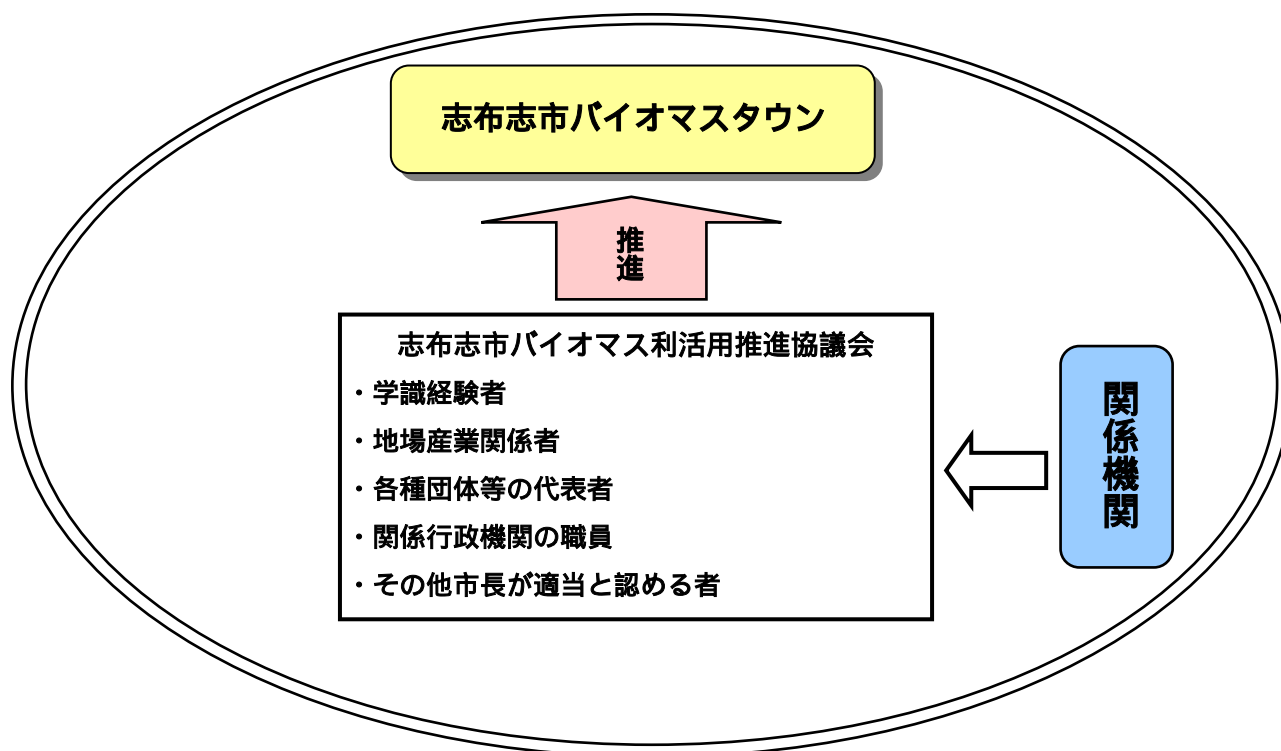
利用する。

(5) バイオマスの利活用推進体制

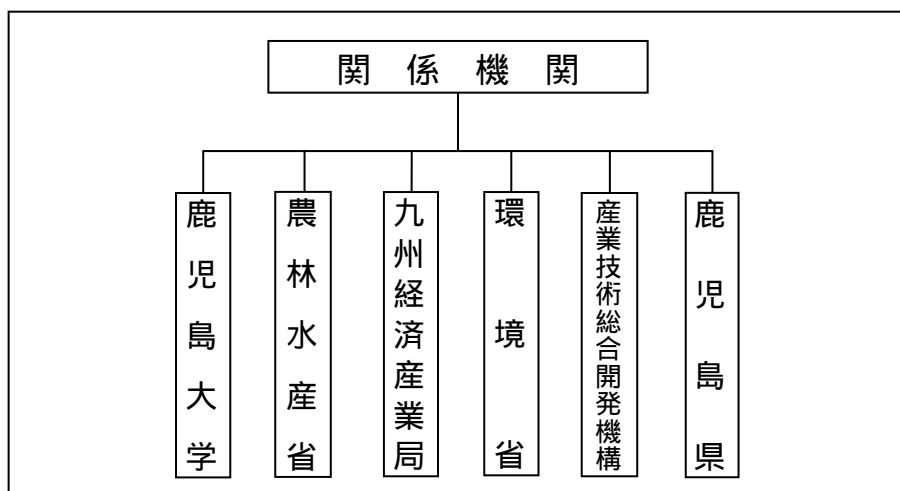
【地域の協議会等の推進体制】

平成 18 年度の志布志市バイオマスタウン構想策定後、平成 19 年度から『志布志市バイオマス利活用推進協議会』を発足し、関係機関の意見を聴きながら、志布志市のバイオマスタウン化を推進する。協議会の体制は下図の通りとする。

【志布志市バイオマスタウンの推進体制】



【関係機関構成】



(7) 取組み工程

	平成 19 年度	平成 20 年度	平成 21 年度	平成 22 年度	平成 23 年度	平成 24 年度以降
バイオマス利活用推進協議会	設立					
	バイオマスタウン構想策定後も、バイオマス利活用推進協議会を中心に「バイオマスタウン志布志」の構築に向け「民・官」連携による取組み、各システムの事業化への検討を行っていく。					
竹繊維生産・竹材利活用システム事業	竹林等の整備 収集・運搬ルート マテリアル製品販売先の確立	詳細設計プラント導入	間伐面積 70ha 生産量 1,000t/年 (1/2 生産体制)		間伐面積 143ha 生産量 2,000t/年 (2/2 フル生産体制)	
木質繊維生産システム事業	山林等の整備 収集・運搬ルート マテリアル製品販売先の確立	詳細設計プラント導入	生産量 1,000t/年 (試験的生産)	生産量 2,500t/年 (1/2 生産体制)	生産量 5,000t/年 (2/2 生産体制)	
ウットンファイバー生産システム事業	山林等の整備 収集・運搬ルート マテリアル製品販売先の確立	詳細設計プラント導入	生産量 10,000t/年 (1/3 生産体制)	生産量 20,000t/年 (2/3 生産体制)	生産量 30,000t/年 (3/3 生産体制)	
乾式メタン発酵システム事業	収集・運搬ルートの確立	詳細設計プラント導入	処理量 20 t/日 システム実証試験	処理量 35 t/日 システムフル処理体制		
焼酎廃液利活用システム事業	緑化資材製造	処理量 12,050 t/年	処理量 15,000 t/年	処理量 20,000t/年 (フル処理体制)		
	バイオエタノール製造	詳細設計 エタノール製造設備導入	合計処理量 3,000 t/年 エタノール生産量 36k /年	合計処理量 6,250 t/年 エタノール生産量 75k /年		
BDF生産システム事業	更なる分別回収の推進	生産量 20k /年	生産量 25k /年		生産量 46k /年 (フル生産体制)	
使用済紙オムツ再資源化システム事業	収集・運搬ルートの確立	詳細設計プラント設備拡大	処理量 590 t/年 (1/2 処理体制)		処理量 1,180 t/年 (フル処理体制)	
バイオエタノール生産システム事業	遊休地等の整備 さとうきび栽培試験		詳細設計・実証プラント建設		エタノール製造 実証試験 (製造量 100k /年)	

(8) その他

各事業を導入するにあたっての課題事項があるがこれらを、下表にまとめた。

事業区分	課題事項	
竹繊維生産・竹材利 活用システム事業	森林組合との協議・提携 製品販売先との協議・需要先確定 実施対象地域の確定及び精査	竹林農家への主旨説明と契約 実施マニュアルの策定 伐採運搬人員の確保
木質繊維生産 システム事業	森林組合との協議・提携 製品販売先との協議・需要先確定 実施対象地域の確定及び精査 実施マニュアルの策定	導入プラント機種を選定 建設計画・敷地確保交渉及び契約 伐採運搬人員の確保
ウットンファイバ ー生産システム事業	森林組合との協議・提携 製品販売先との協議・需要先確定 実施対象地域の確定及び精査 実施マニュアルの策定	導入プラント機種を選定 建設計画・敷地確保交渉及び契約 伐採運搬人員の確保
乾式メタン発酵 システム事業	畜産業関係者との協議・提携 収集運搬業者との協議・提携 有価物の販売先との協議・需要先確定 システム実証試験（事業・補助制度手法）方法の確定 実証及び商用期間中の人員確保及び配置計画	導入プラント機種を選定 建設計画・敷地確保交渉及び契約
焼酎廃液利活用 システム事業	施設導入焼酎製造事業者との協議 建設計画・敷地確保交渉及び契約	導入プラント機種を選定 製品販売先との協議・需要先確定
BDF 生産システム 事業	さらなる分別回収の推進 製造量増大に伴う廃食油収集量の確保	
使用済紙オムツ再 資源化システム事 業	建設計画・敷地確保交渉及び契約 システム実証試験（事業・補助制度手法）方法の確定 紙オムツの集荷方法（病院、老人ホーム、家庭など）	
バイオエタノール 生産システム事業	遊休地面積の精査・確定、実施対象土地所有者への主旨説明・契約 栽培収穫人員の確保、NPO団体との協議及び提携 建設計画・敷地確保交渉及び契約 システム実証試験（事業・補助制度手法）方法の確定 実証及び商用期間中の人員確保及び配置計画 製品販売先との協議・需要先確定	

7. バイオスタウン構想の利活用目標及び実施により期待される効果

(1) 利活用目標

廃棄物系バイオマス

家畜排せつ物、特に牛ふん尿については利用率 100%と高いが、豚ふん尿、鶏糞の利用率が低いので、今後の計画により利用率 100%を利活用目標値とする。

また食品残渣、生ごみなどの廃棄物系バイオマスも今までどおり、全量利用することを基本方針とし、目標利用率は 100%とする。

し尿・浄化槽汚泥は脱水ケーキ化されたものを堆肥化し、残りを乾式メタン発酵システムへの投入を行い利用率は 100%とする。

建築廃材、製材所残材などの木質系バイオマスは、今までの堆肥、燃料化による利用に加えウッドチップファイバーなどの家畜飼料の原料や木質繊維などの自動車内装材等としてのマテリアル^{注5}事業を拡大させ、製材所廃材は利用率 100%を目標とし、建築廃材は 60.5%を利活用目標とする。使用済みの家具、畳は今まで通り R P F 製造事業を進め 100%の利用率とする。

以上により廃棄物系バイオマス全体については 99.1%以上を利活用目標とする。

注5 マテリアル、マテリアル利用

材料という意味だが、ここでは、優れた特性・機能を持ちながら、より少ない環境負荷で製造・使用・リサイクルまたは廃棄でき、しかも人に優しい材料（および材料技術）と定義する。

未利用バイオマス

もみがら、稲わらについては従来どおりの畜産等農家などによる利活用を進め利用率は 100%とする。

竹バイオマスについては、竹繊維や竹パウダーとしてのマテリアル利用を拡大していき、利用率を 0%から 33.9%まで引き上げる。また、マテリアル利用できない竹端末材、竹節部分、枝葉及びパーク材は剪定草木とともに乾式メタン発酵システムに投入し、熱電並給などのエネルギー利用を行う。

林地残材についても同様に、木質繊維利用などのマテリアル利用や焼酎廃液を利活用するためのチップ化を拡大し、間伐材は利用率 24.1%、林地残材 75.7%を目標とする。

紙オムツはパルプ分離による再生紙オムツ製造の他、人糞の堆肥化、緑化資材及び RPF 製造による利活用を進め利用率は 100%とする。

以上により未利用バイオマス全体については 45.8%以上を利活用目標とする。

利活用バイオマス

廃棄物系バイオマス利用率 99.1%、未利用バイオマス利用率 45.8%とすることにより志布志市全体のバイオマス利用率を 39.2%から 77.6%へ引き上げる。

(2) バイオスタウン実施により期待される効果

二酸化炭素量の削減

本事業による二酸化炭素削減量は、乾式メタン発酵システム、焼酎廃液利活用シス

テム、BDF生産システム、バイオエタノール生産システムがすべて導入されれば、二酸化炭素削減量は約1,087t-CO₂/年となる。日本全体での二酸化炭素排出量が約11億4,610万t-CO₂/年(1999年時点)であるから、面積で換算すると志布志市では約873,000t-CO₂/年となる。したがって、システム導入による志布志市内での二酸化炭素削減効果は約0.12%となり、二酸化炭素排出量6%削減へ貢献することができる。またこれらは、二酸化炭素排出権価値に換算すると、現時点での欧州相場価格で約486万円(4,470円/t-CO₂)に相当する。

新たなバイオマス産業と雇用の創出

本構想策定後、バイオマスタウン化へ向け利活用システム設備が導入されることとなるが、これに伴い既存の関連民間事業者が圧迫されることはない。元来、廃棄物としてきたものを資源として利用し、再生、再エネルギー化することは、新たな産業と雇用を生み出すこととなる。利活用システムの稼働に伴い、個々に事業を行っていた地元の資源回収業者や廃棄物処理事業者との連携が不可欠となるので、各事業者の役割の分担やノウハウが活かされることとなる。したがって、各業者との共存共栄を目指せることとなる。

経済効果

志布志市バイオマスタウン化事業全体に対する初期投資額は約96億円程度となる。これに対し、全ての事業でフル稼働段階での毎年の収益は約9.0億円程度となる。したがって、志布志市への納税額全体は表-11より約49,650千円と試算される。

化石燃料代替効果

これまで一般廃棄物として埋め立て処理されてきた浄化槽汚泥をエネルギーとして再利用することが重要である。これらの事業による化石系燃料の代替となるカーボンニュートラルな新エネルギーの生産量は、乾式メタン発酵システムのフル稼働段階で電気エネルギーが1,193,500kWh/年、熱供給が4,691Gcal/年となる、また液体燃料としてバイオエタノールを計画しているが、これらは焼酎廃液利活用システム及びバイオエタノール生産システムのフル生産体制段階で、生産量175k/年となり、A重油換算で約167k/年(約1,209万円)に相当しその分を化石燃料に代替が可能である。

表 - 10 各マテリアル事業に対する生産販売計画

	平成 21 年度			平成 22 年度			平成 23 年度			
	生産量 (t/年) (k /年)	原材料費 (千円)	製品売上 処理費 (千円)	生産量 (t/年) (k /年)	原材料費 (千円)	製品売上 処理費 (千円)	生産量 (t/年) (k /年)	原材料費 (千円)	製品売上 処理費 (千円)	
竹繊維生産・竹材 利活用システム 事業	1,000	24,350	70,000	1,000	24,350	70,000	2,000	48,700	140,000	
木質繊維生産シ ステム事業	1,000	25,000	60,000	2,500	62,500	150,000	5,000	125,000	300,000	
ウットンファイ バ 生産事業	10,000	100,000	105,300	20,000	200,000	210,500	30,000	300,000	315,800	
焼耐廃 液利活 用シス テム事 業	緑 化 資 材 製 造	800	26,000	89,400	800	26,000	89,400	800	26,000	89,400
	バ イ オ エ タ ノ ール 製 造	36	0	7,200	75	0	15,000	75	0	15,000
B D F 生産シス テム事業	25	0	2,750	25	0	2,750	46	0	5,060	
紙オムツ利活用 システム事業	560	0	18,400	560	0	18,400	1,118	0	36,860	
バイオエタノ ール生産システム 事業	-	-	-	-	-	-	100	10,400	33,540	
合 計		175,350	353,050		312,850	556,050		510,100	935,660	

さとうきびによるバイオエタノール生産事業はH23年度に導入可能であるとして試算

表 - 1 1 バイオマスタウンの取組みにより期待される効果

	初期投資額 (千円)	経済効果 (千円/年)		バイオマス資源利 用量 (t/年)	雇用 創出 (人/ 年)	新エネルギー生産量			CO ₂ 削減量 (t-CO ₂ /年)	CO 排出権価値 (千円/年)
		納税額				電気 (kwh/年)	熱 (kcal/年)	エタノール (k/年)		
竹繊維生産・竹材利 活用システム事業	2,000,000	140,000	8,410	2,000	10					
木質繊維生産 システム事業	2,000,000	300,000	14,260	3,600	8					
ウットンファイバ 生産事業	350,000	315,800	4,470	30,000	8					
乾式メタン発酵 システム事業	1,820,000	59,900	7,180	8,253	4	1,193,500	4,691		663	2,960
焼酎廃 液利活 用シス テム事 業	緑化資 材製造	377,328	89,400	7,600	8,500	2				
	バイオ エタノ ール製 造	700,000	16,000	1,120	6,250	5			75	111
BDF生産 システム事業	40,000	5,060	450	19	3				52	230
紙オムツ利活用 システム事業	350,000	36,860	1,240	1,118	2					
バイオエタノール 生産システム事業	2,000,000	33,540	4,920	2,600	5			100	261	1,170
合 計	9,637,328	996,560	49,650		47	1,193,500	4,691	175	1,087	4,856

BDF生産システム事業

BDF全量を軽油の代替燃料で使用するものとしてCO₂削減量を算出した。

バイオエタノール生産システム事業

遊休地全面積を作付面積として資源的制約を受けないものとして扱う。

全量をガソリンへ混合してE3またはE10ガソリンとして使用するものとしてCO₂削減量を算出した。

環境学習推進効果

資源循環型社会の構築により、今までごみとして処理していたものが、「エネルギー資源」となり循環していくことが学習でき、「環境に関心を持ち、環境に対する人間の責任と役割を理解し、環境保全活動に参加する態度や問題解決に資する能力」をもった人材を育成していくことが可能である。

地域内食料自給率向上効果

地域全体で「循環型社会」と「地産地消」をリンクさせた取り組みを行なっていくことで地域内食料需給率の向上につながり、結果的に日本全体での自給率の向上につながる。

8.対象地域における関係者を含めた検討状況

鹿児島大学

鹿児島大学（藤田晋輔名誉教授）は大隅半島におけるバイオマスエネルギーの有効利用について研究を進めている。具体的には、家畜排せつ物・製材工場残材の利活用の調査、事業化の検討を行ってきており、家畜排せつ物の乾式メタン発酵を軸として、廃食油、未利用バイオマスの利用を考えている。今回、バイオマス利活用方法の方針が志布志市と一致したため、協力していくことになった。今後、志布志市と共に、バイオマス有効利用施設の導入及び事業化を目指し、最適な事業導入方法やバイオマス利活用の検討を行っていく。

バイオマスタウン構想案の策定については、平成 18 年度に「志布志市バイオマスタウン構想策定委員会」を設置し、平成 19 年度からの循環型社会構築に向けて、各取組み事業の詳細な検討を行い「志布志市バイオマスタウン構想」としてまとめた。

構想策定委員会等の経過

	開催日時・場所	検討内容等
第 1 回 バイオマスタウン 構想策定委員会	平成 18 年 10 月 16 日(月) 場所：志布志市役所本庁別館 2 階 C 会議室	バイオマスタウン構想について 志布志市バイオマスタウン構想について バイオマスタウン構想に関する検討 今後の委員会等開催のスケジュール等
先 進 地 調 査	平成 18 年 11 月 20 日(月) 鹿児島県いちき串木野市 西薩クリーンサンセット 事業協同組合 平成 18 年 11 月 21 日(火) 熊本県山鹿市 山鹿バイオマスセンター	焼酎廃液処理施設 エタノール精留装置 湿式メタン発酵施設 バイオガスコージェネレーションシステム
第 2 回 バイオマスタウン 構想策定委員会	平成 18 年 12 月 20 日(木) 場所：若潮酒造協業組合会議室	バイオマスタウン構想(案)の確認 今後の委員会等開催のスケジュール等
第 3 回 バイオマスタウン 構想策定委員会	平成 19 年 1 月 31 日(水) 場所：志布志市役所本庁別館 2 階 C 会議室	第 2 回委員会以降の修正箇所について バイオマス利活用方法について バイオマス利活用のシステムについて バイオマス利活用システムの事業化について

バイオマスタウン構想策定委員名簿

	職名	氏名	所属・役職	備考
1	委員長	藤田 晋 輔	鹿児島大学 農学部 名誉教授	学識経験者
2	副委員長	宮地 光 弘	鹿児島県環境学習アドバイザー	学識経験者
3	委員	下戸 直 一	若潮酒造協業組合 代表理事	酒造関係
4	委員	吉田 守	そお鹿児島農業協同組合 志布志支所 所長	農業関係
5	委員	坂中 則 雄	あおぞら農業共同組合 畜産部 部長	農業関係
6	委員	中山 勝	志布志酪農業協同組合 代表理事 組合長	酪農関係
7	委員	松元 利 實	曾於地区森林組合 代表理事 組合長	林業関係
8	委員	松木 健 二	志布志市衛生自治会 会長	衛生関係
9	委員	池田 修	曾於農業改良普及センター 所長	農業関係
10	委員	徳富 徳 男	市教育委員会 委員長	教育関係
11	委員	梶原 豊	志布志支所産業振興課 畜産係長(農学博士)	学識経験者
事務局		立山 広 幸	志布志市役所 市民部 環境政策課	
		大江 俊 二	志布志市役所 市民部 環境政策課	
		西川 順 一	志布志市役所 市民部 環境政策課	
		後藤 健 太	志布志市役所 市民部 環境政策課	

バイオマスタウン構想庁内委員名簿

	職名	氏名	所属・役職
1	委員長	大江 俊 二	市民部 環境政策課 課長補佐
2	副委員長	林 裕 暢	市民部 環境政策課 生活衛生係長
3	委員	西川 順 一	市民部 環境政策課 環境政策係長
4	委員	重山 浩	産業振興部 農政課 農政係長
5	委員	川崎 千 秋	産業振興部 林務水産課 課長補佐
6	委員	田代 圭 三	産業振興部 林務水産課 水産係長
7	委員	山田 勝 大	産業振興部 畜産課 課長補佐
8	委員	大谷 志 郎	産業振興部 耕地課 課長補佐
9	委員	仮屋 眞 治	企画部 企画政策課 企画調整係長
10	委員	仮重 良 一	福祉部 保健課 課長補佐
11	委員	河野 穂 積	建設部 土木課 維持係長
12	委員	藤野 博 三	松山支所 産業振興課 畜産係長
13	委員	梶原 豊	志布志支所 産業振興課 畜産係長
14	委員	上久保 大 介	市教育委員会 教育総務課 指導主事
15	委員	春口 孝 志	市教育委員会 生涯学習課 課長補佐
16	委員	留岡 秀 明	市教育委員会 給食センター 次長

9. 地域のバイオマス賦存量及び現在の利用状況

表 - 1 2 現在の志布志市におけるバイオマス賦存量及び利用率

バイオマスの種類	賦存量		仕向量		現在利用率	現在の主な変換・処理法
	湿潤量	炭素換算	湿潤量	炭素換算		
廃棄物系バイオマス						
畜産排せつ物系						
牛排せつ物（乳用牛）	20,449t/年	1,220t/年	20,449t/年	1,220t/年	100%	堆肥化
牛排せつ物（肉用牛）	134,276t/年	8,012t/年	134,276t/年	8,012t/年	100%	
豚排せつ物	280,473t/年	16,736t/年	113,330t/年	6,762t/年	40.4%	
鶏排せつ物	53,358t/年	3,184t/年	34,000t/年	2,029t/年	63.7%	
一般廃棄物系						
生ごみ	3,117t/年	138t/年	3,117t/年	138t/年	100%	堆肥化
草木剪定枝	663t/年	148t/年	663t/年	148t/年	100%	堆肥化
し尿・浄化槽汚泥						
し尿・汚泥	20,192t/年	1,938t/年	-	-	0%	埋め立て
食品残渣系						
焼酎廃液	14,750t/年	652t/年	11,800t/年	522t/年	80%	堆肥化・飼料 農地還元
廃食用油	46k /年	33t/年	19k /年	14t/年	42.4%	B D F
木質系						
建築廃材	1,654t/年	728t/年	-	-	0%	燃料・堆肥化 埋め立て
製材所残材	139t/年	31t/年	70t/年	16t/年	51.6%	燃料・堆肥
使用済み木質家具	57t/年	26t/年	57t/年	26t/年	100%	R P F
廃棄物系バイオマス計	529,174t/年	32,846t/年	317,781t/年	18,887t/年	57.5%	
未利用バイオマス						
農業系残渣						
稲わら	4,335t/年	1,241t/年	4,335t/年	1,241t/年	100%	敷き料、飼料
もみがら	683t/年	196t/年	683t/年	196t/年	100%	敷き料、飼料
木質系						
孟宗竹（幹）	5,900t	1,054t/年	-	-	0%	-
孟宗竹（枝葉）	655t	127t/年	-	-	0%	-
間伐材	58,150t/年	12,651t/年	5,800t/年	1,262t/年	10%	製材・燃料
林地残材等	30,845t/年	6,870t/年	-	-	0%	-
一般廃棄物系						
紙オムツ（パルプ）	1,180 t /年	80t/年	-	-	0%	埋め立て
未利用バイオマス計	101,748t/年	22,219t/年	10,818t/年	2,699t/年	12.1%	
利活用バイオマス合計	630,922t/年	55,065t/年	328,599t/年	21,586t/年	39.2%	

し尿・浄化槽汚泥は1.0t/k にて重量換算

表 - 13 バイオマス目標利用率及び利用方法

バイオマスの種類	賦存量		目標利用量		目標利用率	利用・販売
	湿潤量	炭素換算	湿潤量	炭素換算		
廃棄物系バイオマス						
畜産排せつ物系						
牛排せつ物（乳用牛）	20,449t/年	1,220t/年	20,449t/年	1,220t/年	100%	堆肥
牛排せつ物（肉用牛）	134,276t/年	8,012t/年	134,276t/年	8,012t/年	100%	
豚排せつ物	280,473t/年	16,736t/年	堆肥化 276,973t/年 乾式メタン 3,500t/年	16,736t/年	100%	堆肥 乾式メタン
鶏排せつ物	53,358t/年	3,184t/年	堆肥化 50,458t/年 乾式メタン 2,900t/年	3,184t/年	100%	堆肥 乾式メタン
一般廃棄物系						
生ごみ	3,117t/年	138t/年	3,117t/年	138t/年	100%	堆肥
草木剪定枝	663t/年	148t/年	663t/年	148t/年	100%	
し尿・浄化槽汚泥						
し尿・汚泥	20,192t/年	1,938t/年	堆肥化 17,492t/年 乾式メタン 2,700t/年	1,938t/年	100%	堆肥 乾式メタン
食品残渣系						
焼酎廃液	14,750t/年	652t/年	堆肥、緑化資材 8,500t/年 エタノール 6,250t/年	652t/年	100%	緑化資材 エタノール
廃食用油	46k /年	33t/年	46k /年	33t/年	100%	B D F
木質系						
建築廃材	1,654t/年	728t/年	1,000t/年	440t/年	60.5%	マテリアル
製材所残材	139t/年	31t/年	堆肥化・燃料 111t/年 乾式メタン 28t/年	31t/年	100%	燃料 堆肥 乾式メタン
使用済み木質家具	57t/年	26t/年	57t/年	26t/年	100%	R P F
廃棄物系バイオマス計	529,174t/年	32,846t/年	528,520t/年	32,558t/年	99.1%	
未利用バイオマス						
農業系残渣						
稲わら	4,335t/年	1,241t/年	4,335t/年	1,241t/年	100%	敷き料、飼料
もみがら	683t/年	196t/年	683t/年	196t/年	100%	敷き料、飼料
木質系						
孟宗竹（幹）	5,900t	1,054t/年	2,000t/年	357t/年	33.9%	マテリアル
孟宗竹（枝葉）	655t	127t/年	222t/年	43t/年	33.9%	乾式メタン
間伐材	58,150t/年	12,651t/年	14,000t/年	3,046t/年	24.1%	飼料・マテリアル、 焼酎廃液床材
林地残材等	30,845t/年	6,870t/年	23,360t/年	5,203t/年	75.7%	飼料・マテリアル、 焼酎廃液床材
一般廃棄物系						
紙オムツ（パルプ）	1,180 t /年	80t/年	1,180 t /年	80t/年	100%	緑化資材 RPF、パルプ
未利用バイオマス計	101,748 t/年	22,219t/年	45,780t/年	10,166t/年	45.8%	
利活用バイオマス合計	630,922t/年	55,065t/年	574,300t/年	42,724t/年	77.6%	

し尿・浄化槽汚泥は1.0t/kにて重量換算

11. 地域のこれまでのバイオマス利活用の取組状況

(1) 経緯

志布志市におけるバイオマスの主たるものは、基幹的産業のなかの一つである畜産業から発生する畜産排せつ物に加え、焼酎製造業者から発生する焼酎廃液であるが、その畜産排せつ物及び焼酎廃液の適正処理と資源化システムの構築が、本市の循環型社会を形成する上で最重要課題である。焼酎廃液においては、地元民間業者が現在稼働している処理施設の増築を行っており、完成すれば志布志市で発生する焼酎廃液の約7割を処理可能な体制が整う。廃食油に関しても、地元民間業者による収集運搬及びBDF製造が行われており処理体制が構築されている。

一方、畜産排せつ物に関して見ると、牛ふん(154,725t/年)においては、堆肥化が積極的に進められており発生分のほぼ全量が堆肥化され、ふたたび農地へ還元する行動が取られており、資源循環が確立しつつある。

養豚業から排出される豚ふん尿(280,473t/年)は、耕地面積に対し発生量が多いため堆肥化(113,330t/年:耕作面積に対する必要量)だけでは処理しきれていないのが現状であり、余剰堆肥は使用されずに放置されているか過剰散布されているものと思われる。

また、鶏ふん(53,358t/年)に関しても同じく堆肥化による農地還元が進んでいるものの全量の処理には至っていない。このことから、課題は、鶏糞および豚ふん尿の適正処理と再資源化である。

これまでも湿式メタン発酵・燃料電池・コージェネレーションシステムなどの検討はされているものの実現に至っていない。

本市は、これまで「物を大切に、人を大切にする」というコンセプトのもと、次のプロジェクトを推進している。

平成16年度から、生ごみを草木と混ぜて“堆肥”をつくり、その堆肥をまた畑に返す「循環」と埋め立て処分場の延命化を図るために、生ごみのバケツ回収を始めた。

そして、この生ごみからできた堆肥を使い「生ごみからひまわり油をつくり、体の中から健康に」をキャッチフレーズに、下記のように循環していくシステムを“サンサンひまわりプラン”と名付けて取り組んでいる。

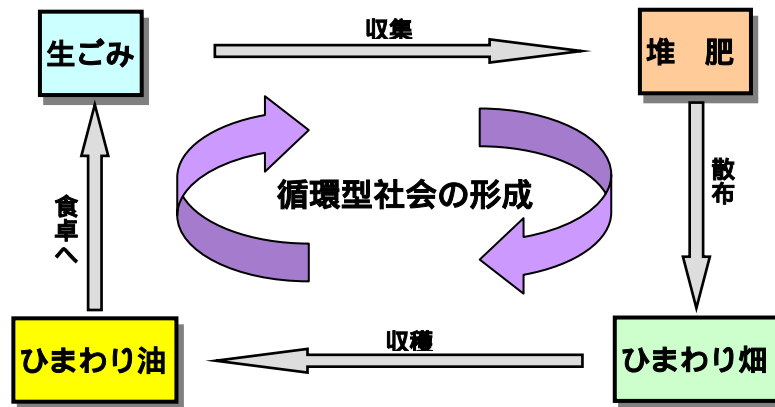
“サンサンひまわりプラン”は、市民に大変好評を得ていることから、今後も全世帯にひまわりの種を配布し各家庭で取り組んでいく予定である。

ひまわりは風に弱く生産性も低いですが、上を向いてすくすくと伸び、やがて大きな花を咲かせる。私たちの将来もそうあってほしいという願いを込めて“サンサンひまわりプラン”を行っている。

平成19年度からは「元気野菜を学校給食へ事業」に取り組む予定である。これは学校給食センターに穀物野菜など食材を納入する農家に、生ごみ堆肥「循ちゃん」を配布する事業である。地域内循環、食の安全、食育、有機農業の推進とリンクした取り組みを今後も行っていき、市内の食料自給率を向上させていく予定である。

サンサンひまわりプラン

志布志市内の生ごみから堆肥をつくり、ひまわりを育て、ひまわり油を生産し、食用として食卓にのぼりその後は、再び生ごみとなり収集される。このように環境への負荷の少ない循環型社会の構築に向けたプロジェクトを実施している。



「使い捨て」というライフスタイルを見直し、ごみを出さない社会への転換

BDF製造

志布志市内で発生する廃食油を回収し、BDF製造を行い市内の資源ごみ回収車の燃料として利用している。また、一部石鹼も製造し、循環型社会の必要性をアピールしている。現在、46k /年の内、20k /年が分別回収されているが、今後この回収量を増やしていくことが課題である。

RPF製造

志布志市内で発生する使用済みの畳(約 4.8t/年)や使用できなくなった木製家具などの木屑(約 52t/年)などを収集し破碎処理した後、RPFを製造(約 55t/年)している。製造されたRPFは、工場、ハウス農家及び公共施設等で化石燃料の代替として使用することにより CO₂ 削減など環境負荷の少ない地球温暖化防止に寄与した取組みを行っている。

このプロジェクトに加え、志布志市全域を対象とした「志布志市バイオスタウン構想」をバイオマス・ニッポン総合戦略に基づき策定し、平成 19 年度以降、バイオマス総合利活用の実現に向けて推進する。

(2) 推進体制

平成 18 年 10 月、志布志市バイオスタウン構想策定委員会が設置され「志布志市バイオスタウン構想」策定の協議を開始した。志布志市全域を対象(人口 34,454 人、面積 289.47 k m²)にバイオマス利活用計画の実現を目指した取組みを行っていく。

(3) 関連事業・計画

現在、バイオマスの利活用に関連する国の事業に該当するものはない。

(4) 既存施設

- ・焼酎廃液処理施設

焼酎廃液の処理を行い緑化資材及び肥料材料の製造、民間処理業者が所有
処理量・・・5,900 t /年

- ・家畜排せつ物堆肥化施設

志布志市内の家畜排せつ物の収集処理を行う、共同堆肥化施設は志布志市内に J A
あおぞら堆肥センターがある。

処理量・・・約 600t/年、堆肥生産量・・・約 360t/年、販売量・・・約 360t/年(全量)

- ・生ごみ堆肥化施設

志布志市内の生ごみを収集し堆肥化する。民間処理業者が所有

処理量・・・約 3,000t/年、堆肥生産量・・・約 300t/年、販売量・・・約 300t/年(全量)

- ・B D F 製造施設

廃食油からの B D F 製造、民間事業者が所有

処理量・・・20k /年、生産量・・・19k /年、全量パッカー車の燃料で使用

- ・し尿・浄化槽汚泥処理施設

共同処理施設で、志布志市内のし尿と浄化槽汚泥の処理を行っている。

し尿処理量・・・約 7,305k /年

浄化槽汚泥処理量・・・約 13,884k /年