
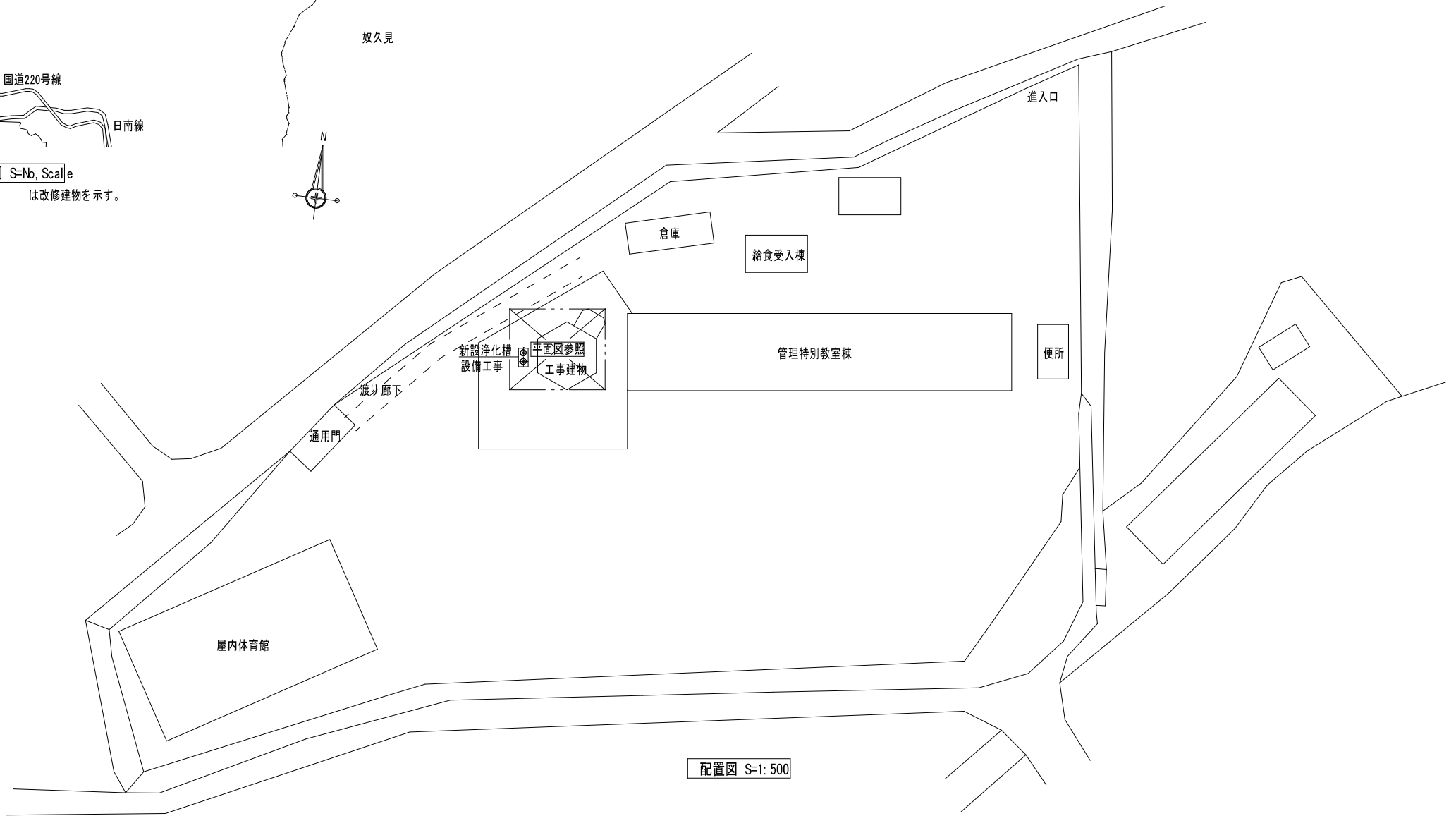
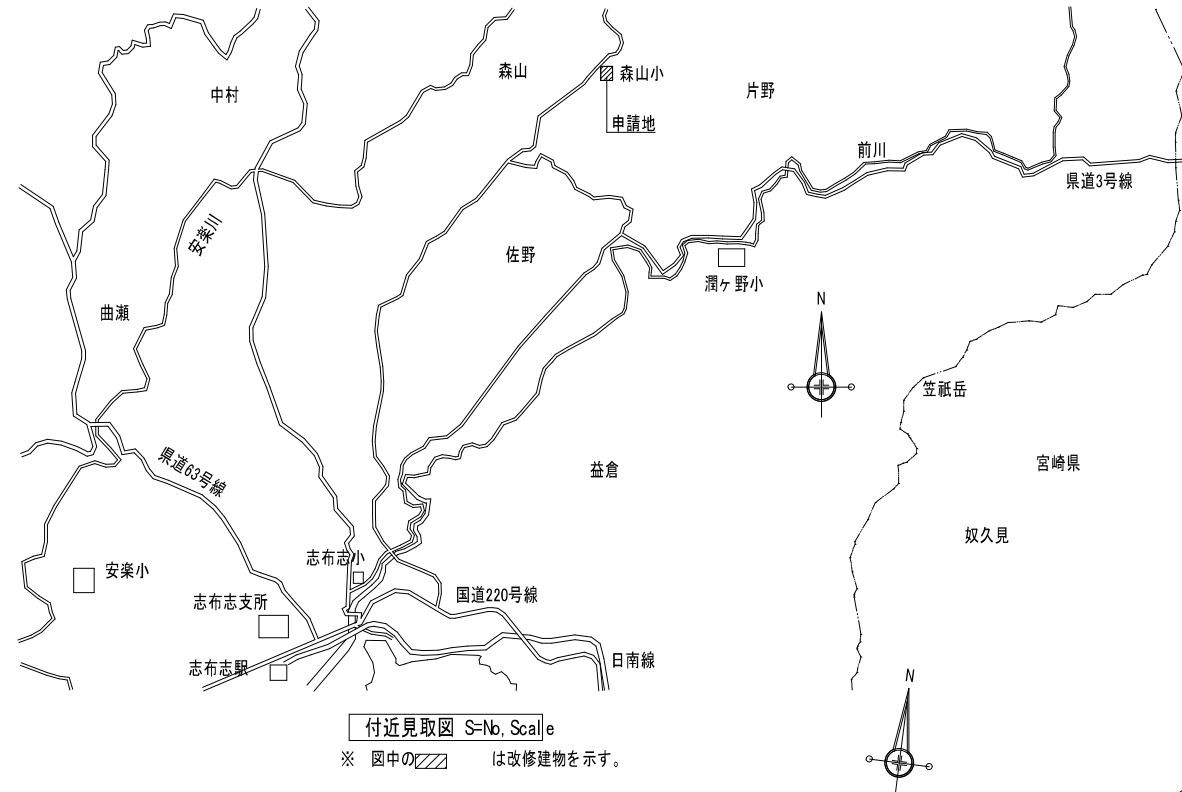



# 森山小学校トイレ環境整備工事

図面リスト					
A-01	表紙・図面リサ	E-01	(電気設備) 特記仕様書	M-01	(機械設備) 特記仕様書
A-02	改修後平面図	E-02	(電気設備) 見取図・配置図	M-02	(機械設備) 見取図・配置図
A-03	解体工事特記仕様書	E-03	(電気設備) 凡例表・照明器具姿図・分電盤結線図	M-03	(給排水設備) 管種使用区分表・器具明細表
A-04	仕上表	E-04	(電灯設備) 平面図	M-04	(給排水設備) 改修後平面図
A-05	改修前平面図・立面図	E-05	(弱電・コンセント設備) 平面図	M-05	(浄化槽設備) 構造図
A-06	改修後平面図	E-06	(電気設備) 改修前平面図・立面図	M-06	(浄化槽設備) 配筋図
A-07	矩計図・天井伏図			M-07	(換気設備) 管種使用区分表・機器明細表
A-08	改修前建具表			M-08	(換気設備) 改修後平面図
A-09	改修後建具表			M-09	(機械設備) 改修前平面図
A-10	展開図				

備 考	知事登録第1-6-60号 TEL 099-473-2390 FAX 099-473-1271	 建築士資格 大臣登録第189638号山崎五男 山崎設計事務所 〒899-7103 鹿児島県志布志市志布志町志布志1075番地1	工事名称	森山小学校トイレ改修工事	設計図	日付	2025/5/19	図面番号	A-01
			図面名称	表紙・図面リサ					



備 考	知事登録第1-6-60号	 建築士資格 大臣登録第189638号山崎五男 <b>山崎設計事務所</b> 〒 899-7103 鹿児島県志布志市志布志町志布志1075番地1	工事名称	森山小学校トイレ改修工事	設計図	日付	2025/5/19	図面番号	A-02
	TEL 099-473-2390		図面名称	(電気設備)見取図・配置図					
	FAX 099-473-1271								



4-5 6 外装改修数量表

Table with columns for construction methods (e.g., concrete, tile, plaster), units, dimensions, and descriptions. Includes sections for repair methods, fire prevention, and building materials.

7 断熱軽量建具

Table detailing thermal insulation and lightweight building materials, including performance levels, material types, and application methods.

8 ステンレス製建具

Table detailing stainless steel building materials, including performance levels, material types, and application methods.

11 自動ドア開閉装置

Table detailing automatic door opening/closing devices, including performance levels, material types, and application methods.

12 自重式シャッター

Table detailing self-weight shutters, including performance levels, material types, and application methods.

13 自重式シャッター

Table detailing self-weight shutters, including performance levels, material types, and application methods.

14 軽量シャッター

Table detailing lightweight shutters, including performance levels, material types, and application methods.

15 オーバーヘッドドア

Table detailing overhead doors, including performance levels, material types, and application methods.

16 ガラス

Table detailing glass, including performance levels, material types, and application methods.

17 障子

Table detailing sliding doors, including performance levels, material types, and application methods.

18 改修範囲

Table detailing renovation scope, including performance levels, material types, and application methods.

19 既存床の除去及び下地補修

Table detailing existing floor removal and subfloor repair, including performance levels, material types, and application methods.

20 既存床の除去及び下地補修

Table detailing existing floor removal and subfloor repair, including performance levels, material types, and application methods.

21 木下地等の表層仕上げ

Table detailing wood subfloor surface finishing, including performance levels, material types, and application methods.

22 建材

Table detailing building materials, including performance levels, material types, and application methods.

23 建材用集成材

Table detailing building material laminated wood, including performance levels, material types, and application methods.

24 造作用単板積層材

Table detailing custom-made single-board laminated wood, including performance levels, material types, and application methods.

25 床張り用合板等

Table detailing floor covering composite boards, including performance levels, material types, and application methods.

5 内装改修工事 ⑥ 壁紙 ⑦ 防音・防振処理 ⑧ 経路誘導天井下 ⑨ 経路誘導壁下 ⑩ ビニルシート ⑪ ビニル床 ⑫ ビニル床シート ⑬ ビニル床 ⑭ ビニル床シート ⑮ ビニル床 ⑯ ビニル床シート ⑰ ビニル床 ⑱ ビニル床シート ⑲ ビニル床 ⑳ セッコウボードその他 ㉑ ビニル床 ㉒ ビニル床シート ㉓ ビニル床 ㉔ ビニル床シート	⑥ 壁紙 ⑦ 防音・防振処理 ⑧ 経路誘導天井下 ⑨ 経路誘導壁下 ⑩ ビニルシート ⑪ ビニル床 ⑫ ビニル床シート ⑬ ビニル床 ⑭ ビニル床シート ⑮ ビニル床 ⑯ ビニル床シート ⑰ ビニル床 ⑱ ビニル床シート ⑲ ビニル床 ⑳ セッコウボードその他 ㉑ ビニル床 ㉒ ビニル床シート ㉓ ビニル床 ㉔ ビニル床シート	⑥ 壁紙 ⑦ 防音・防振処理 ⑧ 経路誘導天井下 ⑨ 経路誘導壁下 ⑩ ビニルシート ⑪ ビニル床 ⑫ ビニル床シート ⑬ ビニル床 ⑭ ビニル床シート ⑮ ビニル床 ⑯ ビニル床シート ⑰ ビニル床 ⑱ ビニル床シート ⑲ ビニル床 ⑳ セッコウボードその他 ㉑ ビニル床 ㉒ ビニル床シート ㉓ ビニル床 ㉔ ビニル床シート	⑥ 壁紙 ⑦ 防音・防振処理 ⑧ 経路誘導天井下 ⑨ 経路誘導壁下 ⑩ ビニルシート ⑪ ビニル床 ⑫ ビニル床シート ⑬ ビニル床 ⑭ ビニル床シート ⑮ ビニル床 ⑯ ビニル床シート ⑰ ビニル床 ⑱ ビニル床シート ⑲ ビニル床 ⑳ セッコウボードその他 ㉑ ビニル床 ㉒ ビニル床シート ㉓ ビニル床 ㉔ ビニル床シート	⑥ 壁紙 ⑦ 防音・防振処理 ⑧ 経路誘導天井下 ⑨ 経路誘導壁下 ⑩ ビニルシート ⑪ ビニル床 ⑫ ビニル床シート ⑬ ビニル床 ⑭ ビニル床シート ⑮ ビニル床 ⑯ ビニル床シート ⑰ ビニル床 ⑱ ビニル床シート ⑲ ビニル床 ⑳ セッコウボードその他 ㉑ ビニル床 ㉒ ビニル床シート ㉓ ビニル床 ㉔ ビニル床シート	⑥ 壁紙 ⑦ 防音・防振処理 ⑧ 経路誘導天井下 ⑨ 経路誘導壁下 ⑩ ビニルシート ⑪ ビニル床 ⑫ ビニル床シート ⑬ ビニル床 ⑭ ビニル床シート ⑮ ビニル床 ⑯ ビニル床シート ⑰ ビニル床 ⑱ ビニル床シート ⑲ ビニル床 ⑳ セッコウボードその他 ㉑ ビニル床 ㉒ ビニル床シート ㉓ ビニル床 ㉔ ビニル床シート	⑥ 壁紙 ⑦ 防音・防振処理 ⑧ 経路誘導天井下 ⑨ 経路誘導壁下 ⑩ ビニルシート ⑪ ビニル床 ⑫ ビニル床シート ⑬ ビニル床 ⑭ ビニル床シート ⑮ ビニル床 ⑯ ビニル床シート ⑰ ビニル床 ⑱ ビニル床シート ⑲ ビニル床 ⑳ セッコウボードその他 ㉑ ビニル床 ㉒ ビニル床シート ㉓ ビニル床 ㉔ ビニル床シート	⑥ 壁紙 ⑦ 防音・防振処理 ⑧ 経路誘導天井下 ⑨ 経路誘導壁下 ⑩ ビニルシート ⑪ ビニル床 ⑫ ビニル床シート ⑬ ビニル床 ⑭ ビニル床シート ⑮ ビニル床 ⑯ ビニル床シート ⑰ ビニル床 ⑱ ビニル床シート ⑲ ビニル床 ⑳ セッコウボードその他 ㉑ ビニル床 ㉒ ビニル床シート ㉓ ビニル床 ㉔ ビニル床シート	⑥ 壁紙 ⑦ 防音・防振処理 ⑧ 経路誘導天井下 ⑨ 経路誘導壁下 ⑩ ビニルシート ⑪ ビニル床 ⑫ ビニル床シート ⑬ ビニル床 ⑭ ビニル床シート ⑮ ビニル床 ⑯ ビニル床シート ⑰ ビニル床 ⑱ ビニル床シート ⑲ ビニル床 ⑳ セッコウボードその他 ㉑ ビニル床 ㉒ ビニル床シート ㉓ ビニル床 ㉔ ビニル床シート	⑥ 壁紙 ⑦ 防音・防振処理 ⑧ 経路誘導天井下 ⑨ 経路誘導壁下 ⑩ ビニルシート ⑪ ビニル床 ⑫ ビニル床シート ⑬ ビニル床 ⑭ ビニル床シート ⑮ ビニル床 ⑯ ビニル床シート ⑰ ビニル床 ⑱ ビニル床シート ⑲ ビニル床 ⑳ セッコウボードその他 ㉑ ビニル床 ㉒ ビニル床シート ㉓ ビニル床 ㉔ ビニル床シート
---	--	--	--	--	--	--	--	--	--

備考	知事登録第1-6-60号 TEL 099-473-2390 FAX 099-473-1271	建築士資格 大臣登録第189638号山崎五男 山崎設計事務所 〒899-7103 鹿児島県志布志市志布志町志布志1075番地1	工事名称 森山小学校トイレ改修工事	設計図 日付 2024/06/24 図面番号 A-06	図面名称 建築改修工事特記仕様書-4
----	--	---	----------------------	--------------------------------------	-----------------------


<p>⑥ 仕様書(工事仕様)</p> <p>35 カーテンレール          ・再使用する ・新設する          材 種 ※アルミニウム製 ・ステンレス製          形式 シングル ・ダブル          ・引き          長さによる区分 ※10・90          仕上げ ※アルマイト          形状 ※角部</p> <p>36 プライントボックス          及びカーテンボックス          ・再使用する ・新設する          寸法 ※深さ (mm) ・90×150 ・120×80 ・150×80 ・150×80 ・図示          材質 ※アルミニウム製 押出型材 (市販品)          表面処理 ・C-1          ・C-2          ・皮膜等の種類 ※規格表14.2.11による          ・新設 (仕上げ)</p> <p>37 コーナービード          (壁ボード          出隅保護金物)          材質 ※アルミニウム押出型材造型          ※シルバー ・発行 ( )          施工箇所 ※図示</p> <p>38 天井見切縁          材質 ※アルミニウム押出型材          施工箇所 ※仕上げによる ( )</p> <p>39 天井吊钩口</p> <p>40 床点検口</p> <p>41 仕上塗材仕上げ</p>	<p>⑦ 仕様書(工事仕様)</p> <p>④ 塗装</p> <p>⑤ フッ素樹脂塗装</p> <p>⑥ 後付塗装</p> <p>⑧ 断熱材</p> <p>⑨ 断熱材</p> <p>⑩ アスベスト成形板の処理等</p> <p>⑪ 断熱材</p> <p>⑫ 断熱材</p> <p>⑬ 断熱材</p> <p>⑭ 断熱材</p> <p>⑮ 断熱材</p> <p>⑯ 断熱材</p> <p>⑰ 断熱材</p> <p>⑱ 断熱材</p> <p>⑲ 断熱材</p> <p>⑳ 断熱材</p> <p>㉑ 断熱材</p> <p>㉒ 断熱材</p> <p>㉓ 断熱材</p> <p>㉔ 断熱材</p> <p>㉕ 断熱材</p> <p>㉖ 断熱材</p> <p>㉗ 断熱材</p> <p>㉘ 断熱材</p> <p>㉙ 断熱材</p> <p>㉚ 断熱材</p> <p>㉛ 断熱材</p> <p>㉜ 断熱材</p> <p>㉝ 断熱材</p> <p>㉞ 断熱材</p> <p>㉟ 断熱材</p> <p>㊱ 断熱材</p> <p>㊲ 断熱材</p> <p>㊳ 断熱材</p> <p>㊴ 断熱材</p> <p>㊵ 断熱材</p> <p>㊶ 断熱材</p> <p>㊷ 断熱材</p> <p>㊸ 断熱材</p> <p>㊹ 断熱材</p> <p>㊺ 断熱材</p> <p>㊻ 断熱材</p> <p>㊼ 断熱材</p> <p>㊽ 断熱材</p> <p>㊾ 断熱材</p> <p>㊿ 断熱材</p>	<p>① 材料</p> <p>2 下地調整</p> <p>3 錆止め塗料塗り</p>	<p>① 断熱材</p> <p>② 断熱材</p> <p>③ 断熱材</p> <p>④ 断熱材</p> <p>⑤ 断熱材</p> <p>⑥ 断熱材</p> <p>⑦ 断熱材</p> <p>⑧ 断熱材</p> <p>⑨ 断熱材</p> <p>⑩ 断熱材</p> <p>⑪ 断熱材</p> <p>⑫ 断熱材</p> <p>⑬ 断熱材</p> <p>⑭ 断熱材</p> <p>⑮ 断熱材</p> <p>⑯ 断熱材</p> <p>⑰ 断熱材</p> <p>⑱ 断熱材</p> <p>⑲ 断熱材</p> <p>⑳ 断熱材</p> <p>㉑ 断熱材</p> <p>㉒ 断熱材</p> <p>㉓ 断熱材</p> <p>㉔ 断熱材</p> <p>㉕ 断熱材</p> <p>㉖ 断熱材</p> <p>㉗ 断熱材</p> <p>㉘ 断熱材</p> <p>㉙ 断熱材</p> <p>㉚ 断熱材</p> <p>㉛ 断熱材</p> <p>㉜ 断熱材</p> <p>㉝ 断熱材</p> <p>㉞ 断熱材</p> <p>㉟ 断熱材</p> <p>㊱ 断熱材</p> <p>㊲ 断熱材</p> <p>㊳ 断熱材</p> <p>㊴ 断熱材</p> <p>㊵ 断熱材</p> <p>㊶ 断熱材</p> <p>㊷ 断熱材</p> <p>㊸ 断熱材</p> <p>㊹ 断熱材</p> <p>㊺ 断熱材</p> <p>㊻ 断熱材</p> <p>㊼ 断熱材</p> <p>㊽ 断熱材</p> <p>㊾ 断熱材</p> <p>㊿ 断熱材</p>	<p>① 断熱材</p> <p>② 断熱材</p> <p>③ 断熱材</p> <p>④ 断熱材</p> <p>⑤ 断熱材</p> <p>⑥ 断熱材</p> <p>⑦ 断熱材</p> <p>⑧ 断熱材</p> <p>⑨ 断熱材</p> <p>⑩ 断熱材</p> <p>⑪ 断熱材</p> <p>⑫ 断熱材</p> <p>⑬ 断熱材</p> <p>⑭ 断熱材</p> <p>⑮ 断熱材</p> <p>⑯ 断熱材</p> <p>⑰ 断熱材</p> <p>⑱ 断熱材</p> <p>⑲ 断熱材</p> <p>⑳ 断熱材</p> <p>㉑ 断熱材</p> <p>㉒ 断熱材</p> <p>㉓ 断熱材</p> <p>㉔ 断熱材</p> <p>㉕ 断熱材</p> <p>㉖ 断熱材</p> <p>㉗ 断熱材</p> <p>㉘ 断熱材</p> <p>㉙ 断熱材</p> <p>㉚ 断熱材</p> <p>㉛ 断熱材</p> <p>㉜ 断熱材</p> <p>㉝ 断熱材</p> <p>㉞ 断熱材</p> <p>㉟ 断熱材</p> <p>㊱ 断熱材</p> <p>㊲ 断熱材</p> <p>㊳ 断熱材</p> <p>㊴ 断熱材</p> <p>㊵ 断熱材</p> <p>㊶ 断熱材</p> <p>㊷ 断熱材</p> <p>㊸ 断熱材</p> <p>㊹ 断熱材</p> <p>㊺ 断熱材</p> <p>㊻ 断熱材</p> <p>㊼ 断熱材</p> <p>㊽ 断熱材</p> <p>㊾ 断熱材</p> <p>㊿ 断熱材</p>	<p>① 断熱材</p> <p>② 断熱材</p> <p>③ 断熱材</p> <p>④ 断熱材</p> <p>⑤ 断熱材</p> <p>⑥ 断熱材</p> <p>⑦ 断熱材</p> <p>⑧ 断熱材</p> <p>⑨ 断熱材</p> <p>⑩ 断熱材</p> <p>⑪ 断熱材</p> <p>⑫ 断熱材</p> <p>⑬ 断熱材</p> <p>⑭ 断熱材</p> <p>⑮ 断熱材</p> <p>⑯ 断熱材</p> <p>⑰ 断熱材</p> <p>⑱ 断熱材</p> <p>⑲ 断熱材</p> <p>⑳ 断熱材</p> <p>㉑ 断熱材</p> <p>㉒ 断熱材</p> <p>㉓ 断熱材</p> <p>㉔ 断熱材</p> <p>㉕ 断熱材</p> <p>㉖ 断熱材</p> <p>㉗ 断熱材</p> <p>㉘ 断熱材</p> <p>㉙ 断熱材</p> <p>㉚ 断熱材</p> <p>㉛ 断熱材</p> <p>㉜ 断熱材</p> <p>㉝ 断熱材</p> <p>㉞ 断熱材</p> <p>㉟ 断熱材</p> <p>㊱ 断熱材</p> <p>㊲ 断熱材</p> <p>㊳ 断熱材</p> <p>㊴ 断熱材</p> <p>㊵ 断熱材</p> <p>㊶ 断熱材</p> <p>㊷ 断熱材</p> <p>㊸ 断熱材</p> <p>㊹ 断熱材</p> <p>㊺ 断熱材</p> <p>㊻ 断熱材</p> <p>㊼ 断熱材</p> <p>㊽ 断熱材</p> <p>㊾ 断熱材</p> <p>㊿ 断熱材</p>	<p>① 断熱材</p> <p>② 断熱材</p> <p>③ 断熱材</p> <p>④ 断熱材</p> <p>⑤ 断熱材</p> <p>⑥ 断熱材</p> <p>⑦ 断熱材</p> <p>⑧ 断熱材</p> <p>⑨ 断熱材</p> <p>⑩ 断熱材</p> <p>⑪ 断熱材</p> <p>⑫ 断熱材</p> <p>⑬ 断熱材</p> <p>⑭ 断熱材</p> <p>⑮ 断熱材</p> <p>⑯ 断熱材</p> <p>⑰ 断熱材</p> <p>⑱ 断熱材</p> <p>⑲ 断熱材</p> <p>⑳ 断熱材</p> <p>㉑ 断熱材</p> <p>㉒ 断熱材</p> <p>㉓ 断熱材</p> <p>㉔ 断熱材</p> <p>㉕ 断熱材</p> <p>㉖ 断熱材</p> <p>㉗ 断熱材</p> <p>㉘ 断熱材</p> <p>㉙ 断熱材</p> <p>㉚ 断熱材</p> <p>㉛ 断熱材</p> <p>㉜ 断熱材</p> <p>㉝ 断熱材</p> <p>㉞ 断熱材</p> <p>㉟ 断熱材</p> <p>㊱ 断熱材</p> <p>㊲ 断熱材</p> <p>㊳ 断熱材</p> <p>㊴ 断熱材</p> <p>㊵ 断熱材</p> <p>㊶ 断熱材</p> <p>㊷ 断熱材</p> <p>㊸ 断熱材</p> <p>㊹ 断熱材</p> <p>㊺ 断熱材</p> <p>㊻ 断熱材</p> <p>㊼ 断熱材</p> <p>㊽ 断熱材</p> <p>㊾ 断熱材</p> <p>㊿ 断熱材</p>	<p>① 断熱材</p> <p>② 断熱材</p> <p>③ 断熱材</p> <p>④ 断熱材</p> <p>⑤ 断熱材</p> <p>⑥ 断熱材</p> <p>⑦ 断熱材</p> <p>⑧ 断熱材</p> <p>⑨ 断熱材</p> <p>⑩ 断熱材</p> <p>⑪ 断熱材</p> <p>⑫ 断熱材</p> <p>⑬ 断熱材</p> <p>⑭ 断熱材</p> <p>⑮ 断熱材</p> <p>⑯ 断熱材</p> <p>⑰ 断熱材</p> <p>⑱ 断熱材</p> <p>⑲ 断熱材</p> <p>⑳ 断熱材</p> <p>㉑ 断熱材</p> <p>㉒ 断熱材</p> <p>㉓ 断熱材</p> <p>㉔ 断熱材</p> <p>㉕ 断熱材</p> <p>㉖ 断熱材</p> <p>㉗ 断熱材</p> <p>㉘ 断熱材</p> <p>㉙ 断熱材</p> <p>㉚ 断熱材</p> <p>㉛ 断熱材</p> <p>㉜ 断熱材</p> <p>㉝ 断熱材</p> <p>㉞ 断熱材</p> <p>㉟ 断熱材</p> <p>㊱ 断熱材</p> <p>㊲ 断熱材</p> <p>㊳ 断熱材</p> <p>㊴ 断熱材</p> <p>㊵ 断熱材</p> <p>㊶ 断熱材</p> <p>㊷ 断熱材</p> <p>㊸ 断熱材</p> <p>㊹ 断熱材</p> <p>㊺ 断熱材</p> <p>㊻ 断熱材</p> <p>㊼ 断熱材</p> <p>㊽ 断熱材</p> <p>㊾ 断熱材</p> <p>㊿ 断熱材</p>

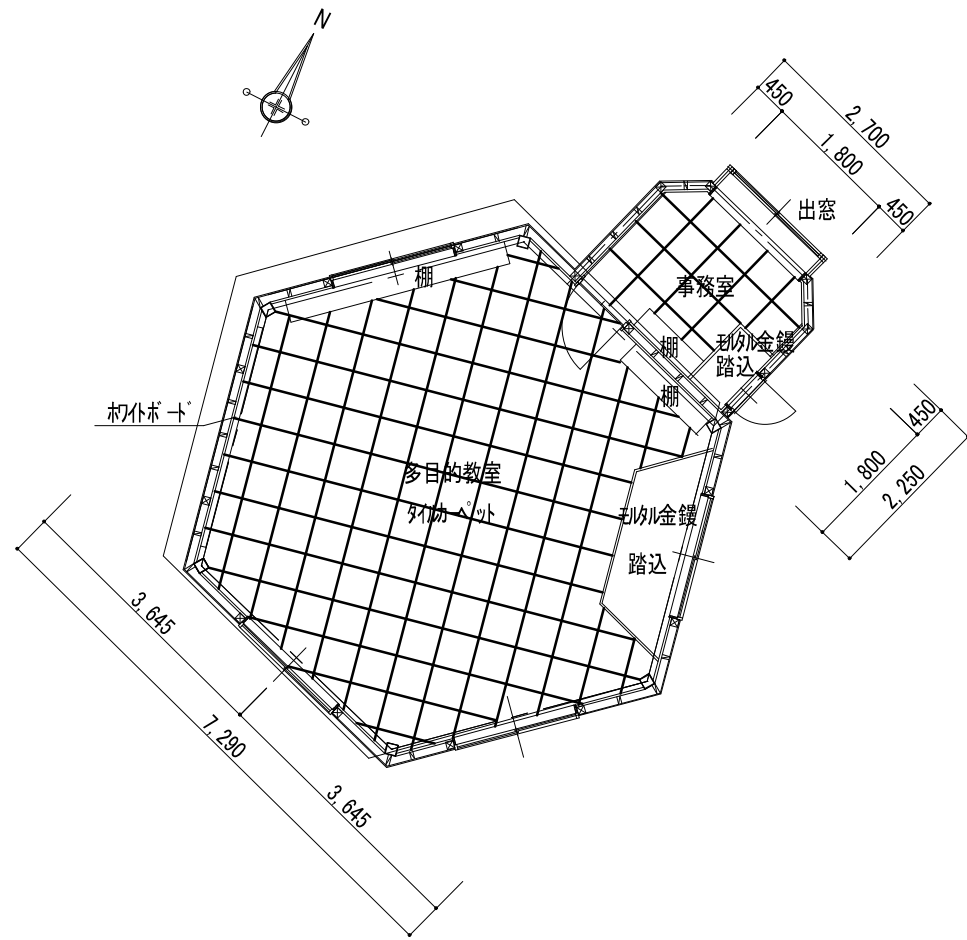


設計概要				改修工事概要	
建築主(住所・氏名)	鹿児島県志布志市志布志町志布志二丁目1-1 志布志市長	建築場所	鹿児島県志布志市志布志町内之倉 森山小学校 地内	外壁改修工事	
建物用途	小学校	工期(着工・竣工)	令和 年 月 日 ~ 令和 年 月 日	外壁	既存のまま
工事種別	改修工事	敷地面積	m <sup>2</sup>	雨樋・縦樋	既存のまま
都市計画区域	都市計画区域外	延べ床面積	828.10 m <sup>2</sup> 管理特別教室棟 1階 414.05 m <sup>2</sup> 2階 414.05 m <sup>2</sup>	屋根改修工事	
用途地域	指定無し		多目的教室棟 1階 40.52 m <sup>2</sup>		多目的トイレ屋根 既存のまま
防火地域	指定無し	建ぺい率制限	%		鼻隠し: 既存のまま 軒裏: 既存のまま
その他の地域・地区	指定無し	容積率制限	%		
都市計画施設				外部建具工事	
道路状況					既存シーリング 撤去後変成シリコン施工
敷地状況	配置図に依る				

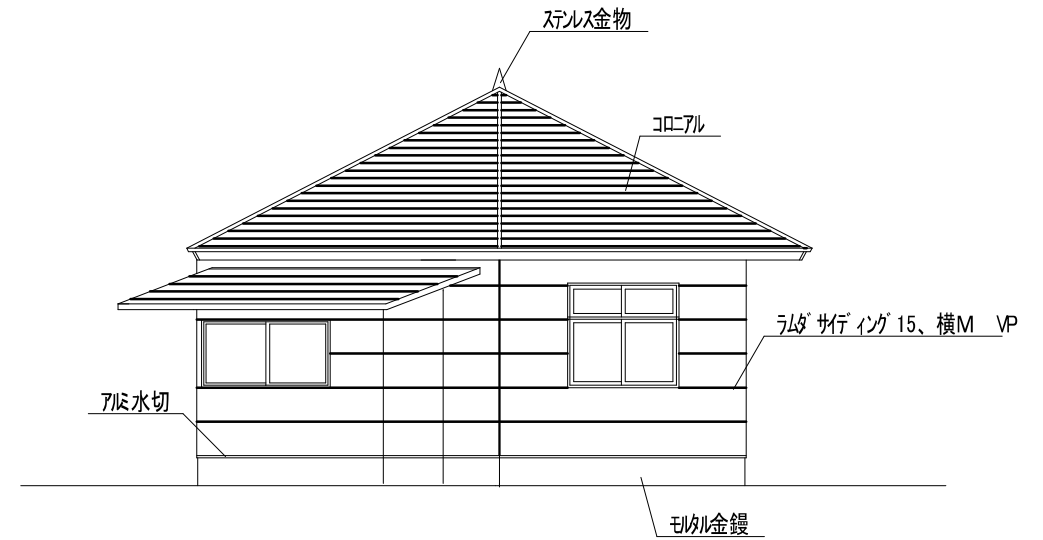
多目的教室棟屋根(屋上)	改修前	コーティング	基礎巾木	改修前	珪藻土押工(GL+400)
	改修後	既存のまま		改修後	既存のまま
多目的教室棟外壁	改修前	t=16防火サイディング張り EP	犬走り	改修前	珪藻土押工
	改修後	既存のまま		改修後	既存のまま

内部仕上表										
階	室名	床		幅木	H	壁	天井	GH	備考	室名
多目的教室棟 1階	多目的教室	改修前	珪藻土下地タイル貼	木製	OP	100	板張り OS塗装			多目的教室
	男子・女子トイレ	改修後	既存土間撤去後コンクリート新設珪藻土下地t=2.0防滑性長尺塩ビシート(溶接・耐湿工法)				既存撤去後t=6ヶイ加板 EP-G	2,500		男子・女子トイレ
	事務室	改修前	珪藻土下地タイル貼	木製	OP	100	板張り OS塗装			事務室
	多目的トイレ	改修後	既存土間撤去後コンクリート新設珪藻土下地t=2.0防滑性長尺塩ビシート(溶接・耐湿工法)				既存撤去後t=6ヶイ加板 EP-G	2,500		多目的トイレ

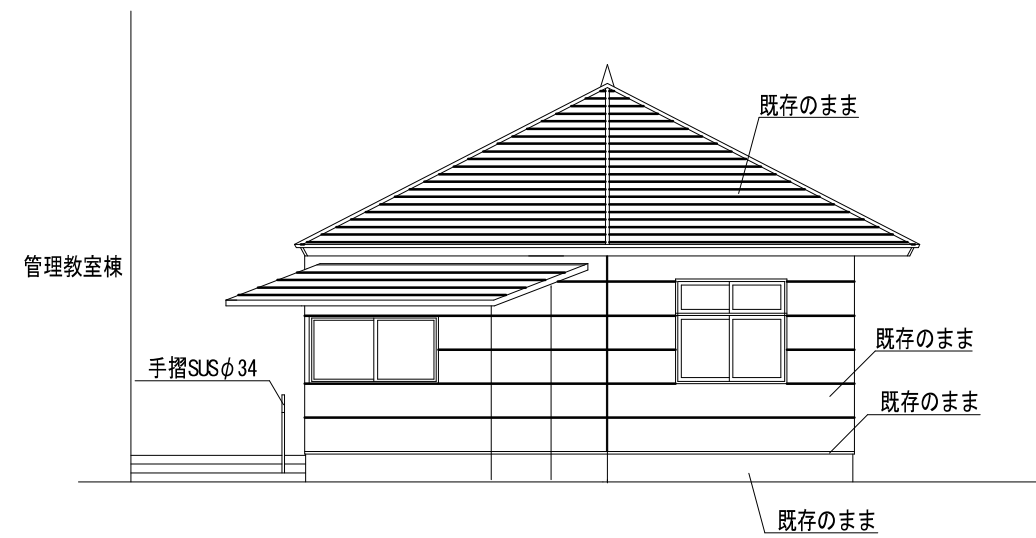
備考	知事登録第1-6-60号	 建築士資格 大臣登録第189638号山崎五男 <b>山崎設計事務所</b> 〒 899-7103 鹿児島県志布志市志布志町志布志1075番地1	工事名称	森山小学校トイレ改修工事	設計図	日付	2025/5/19	図面番号	A-04
			図面名称	仕上表					




改修前平面図 S=1/100



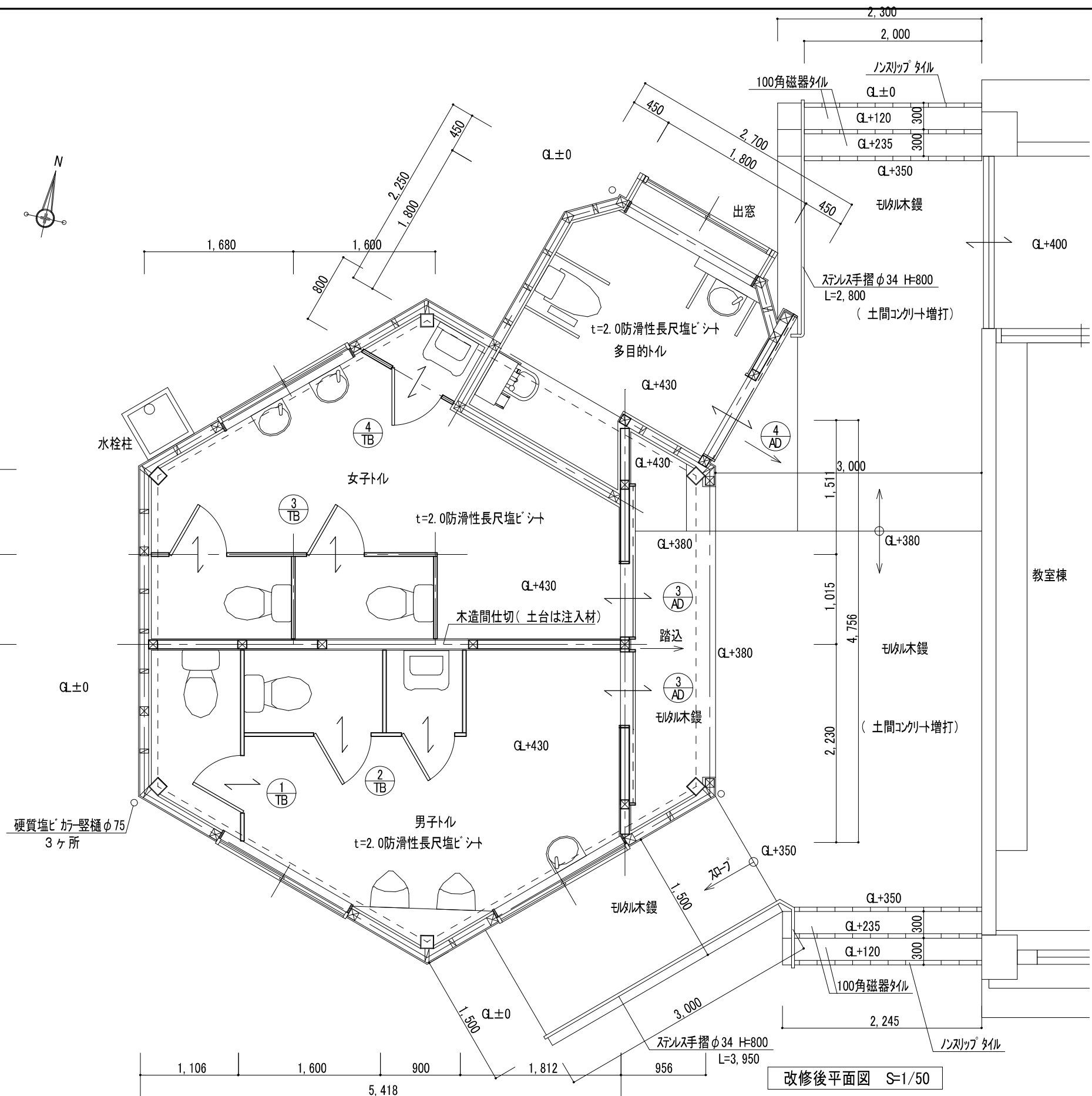
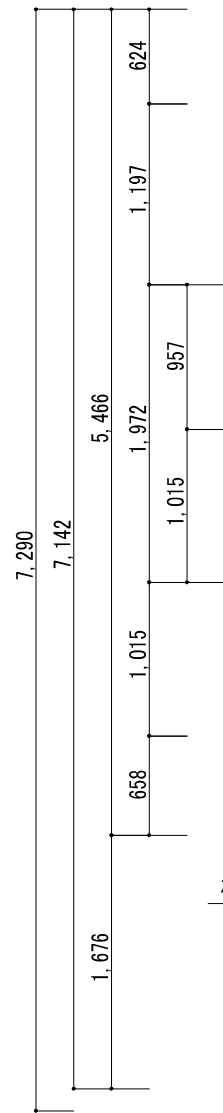
改修前立面図 S=1/100




改修後立面図 S=1/100

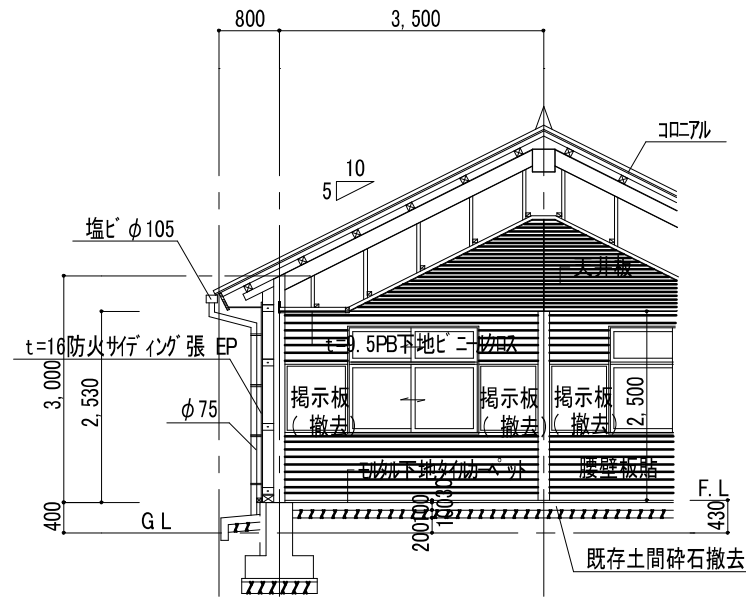
備 考	知事登録第1-6-60号	 建築士資格 大臣登録第189638号山崎五男 山崎設計事務所 〒899-7103 鹿児島県志布志市志布志町志布志1075番地1	工事名称	森山小学校トイレ改修工事	設計図	日付	2025/5/19	図面番号
	TEL 099-473-2390		図面名称	改修前平面図・立面図			A-05	
	FAX 099-473-1271							

部屋名	面積 m <sup>2</sup>
踏込	4.0171
多目的トイレ	7.0277
男子トイレ	14.7073
女子トイレ	14.7764
合計	40.52

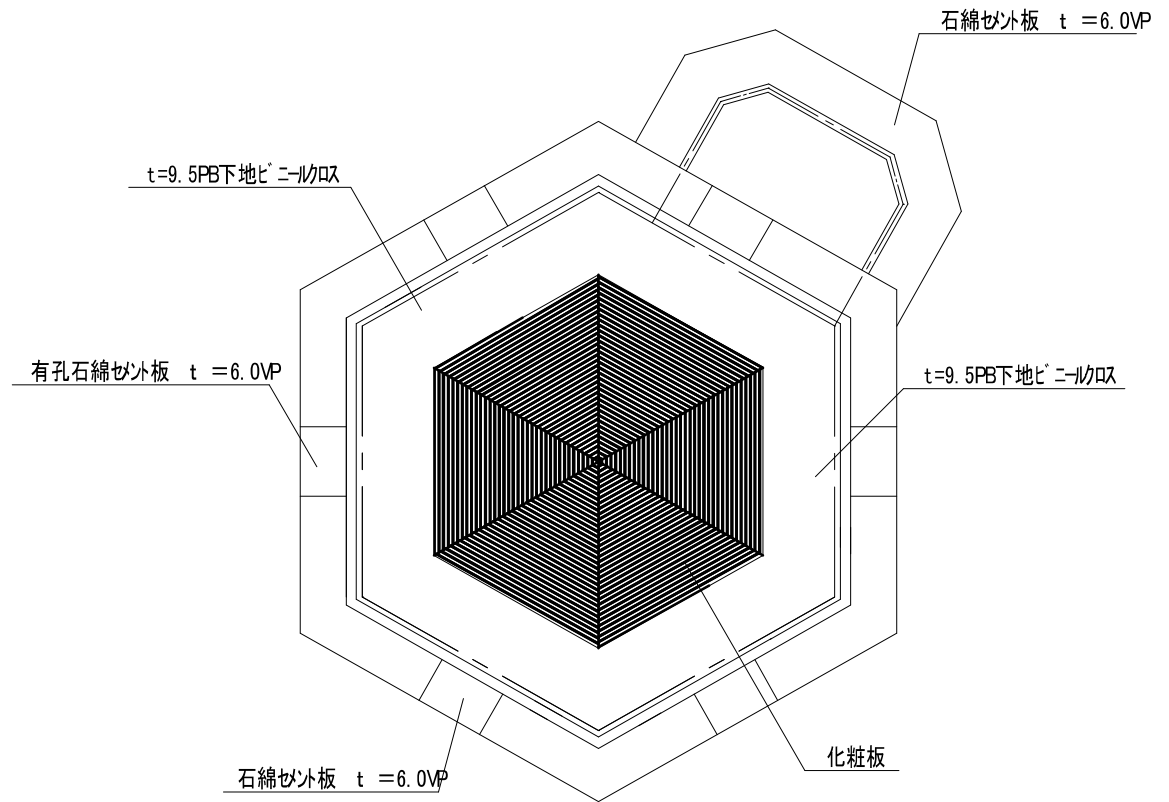


備 考	知事登録第1-6-60号	 建築士資格 大臣登録第189638号山崎五男 <b>山崎設計事務所</b> 〒899-7103 鹿児島県志布志市志布志町志布志1075番地1	工事名称	森山小学校トイレ改修工事	設計図	日付	2025/5/19	図面番号	A-06
	TEL 099-473-2390		図面名称	改修後平面図					
	FAX 099-473-1271								

改修前

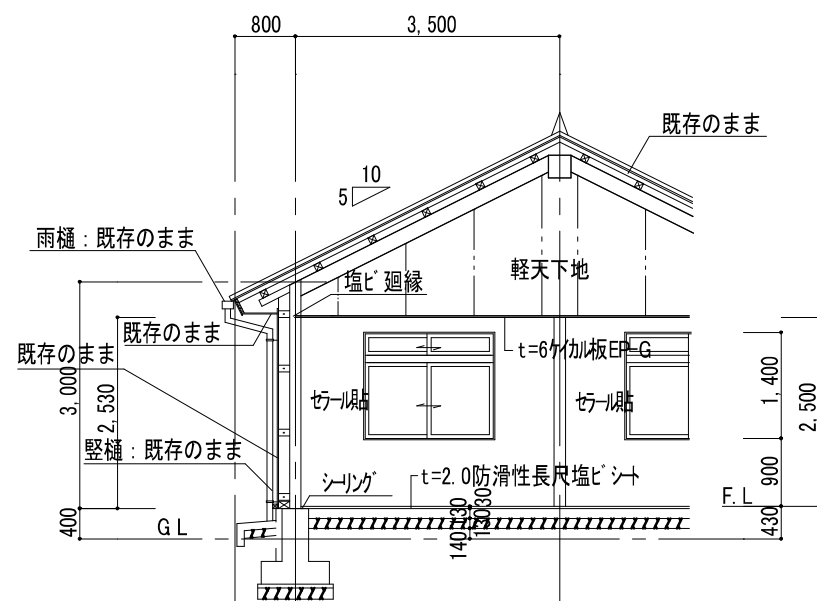


矩計図 S=1/100

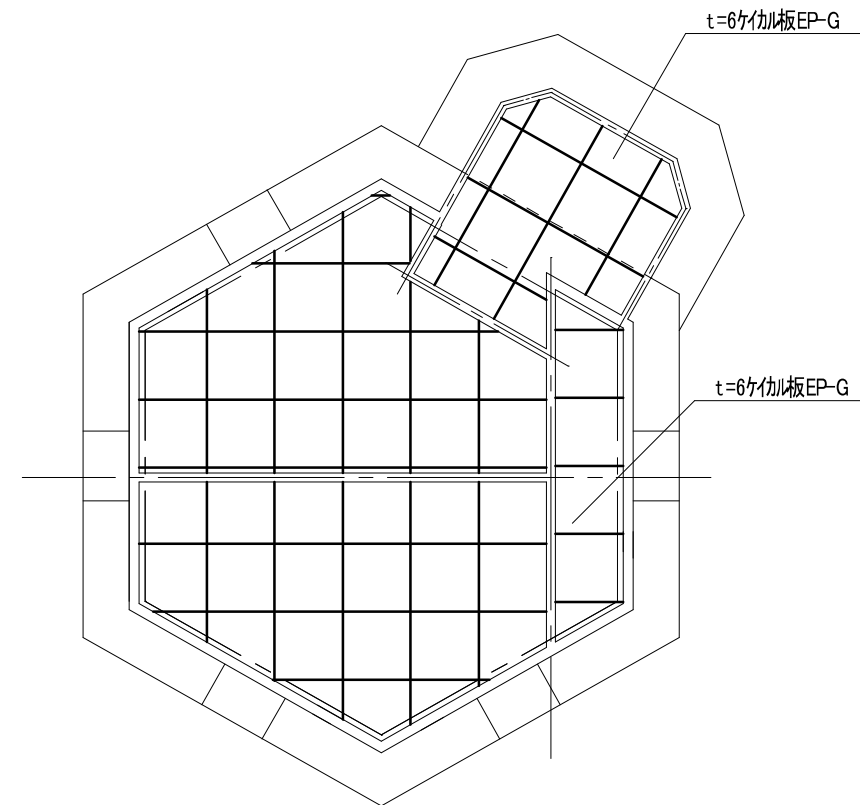


天井伏図 S=1/100


改修後



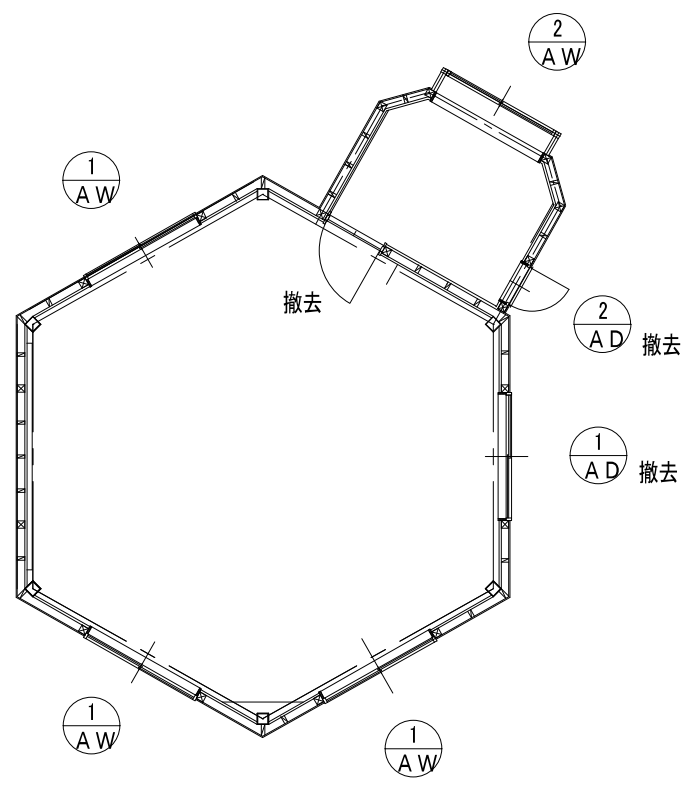
矩計図 S=1/100



天井伏図 S=1/100

備 考	知事登録第1-6-60号	 建築士資格 大臣登録第189638号山崎五男 山崎設計事務所 〒899-7103 鹿児島県志布志市志布志町志布志1075番地1	工事名称	森山小学校トイレ改修工事	設計図	日付	2025/5/19	図面番号	A-07
	TEL 099-473-2390		図面名称	矩計図・天井伏図					
	FAX 099-473-1271								

改修前



記号	AD-1	1ヶ所	撤去	AD-2	1ヶ所	撤去	AW-1	3ヶ所	AW-2	1ヶ所	既存のまま
形状											
形式	土間用引違い戸			勝手口通風ドア 半外付型			引違い窓		出窓 正面引違い 両側 Fi X		
見込	70			70			70				
仕上	カーアパカシ			カーアパカシ			カーアパカシ		カーアパカシ		
硝子	t=5透明			t=4型板			t=5透明		t=5透明		
金具	召合ヒゲ錠			錠付			クレット		クレット		
備考				ドアフェック			網戸		網戸		

備考  
-----  
-----  
-----

知事登録第1-6-60号  
TEL 099-473-2390  
FAX 099-473-1271

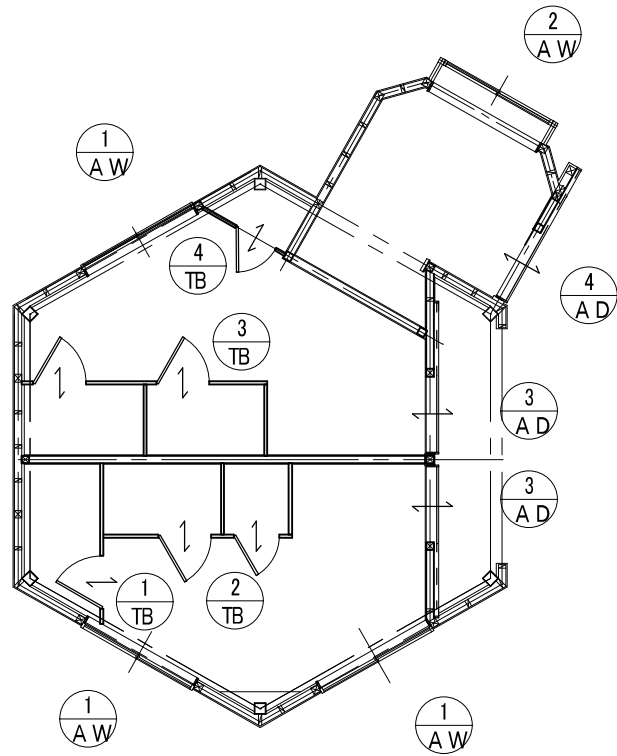
建築士資格 大臣登録第189638号山崎五男  
山崎設計事務所  
〒899-7103 鹿児島県志布志市志布志町志布志1075番地1

工事名称 森山小学校トイレ改修工事  
図面名称 改修前建具表

設計図

日付 2025/5/19  
図面番号 A-08

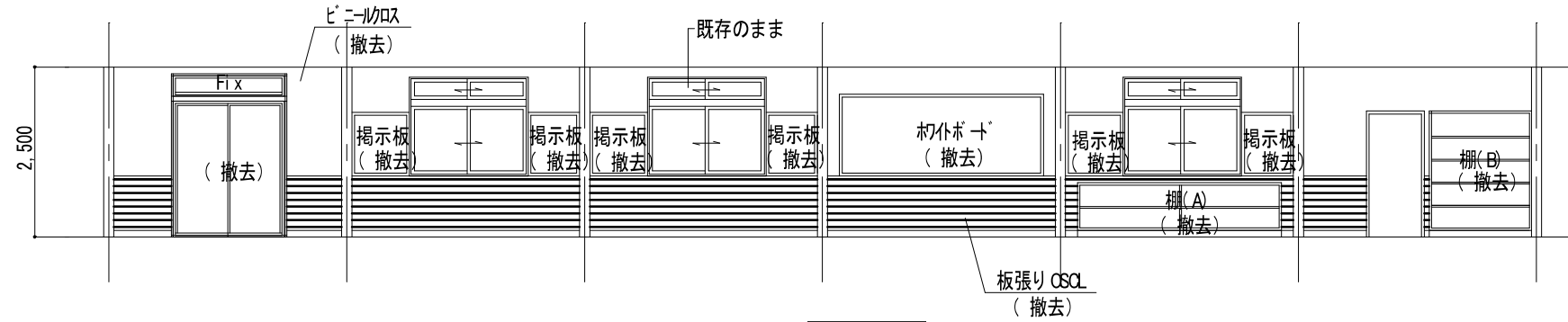
改修後



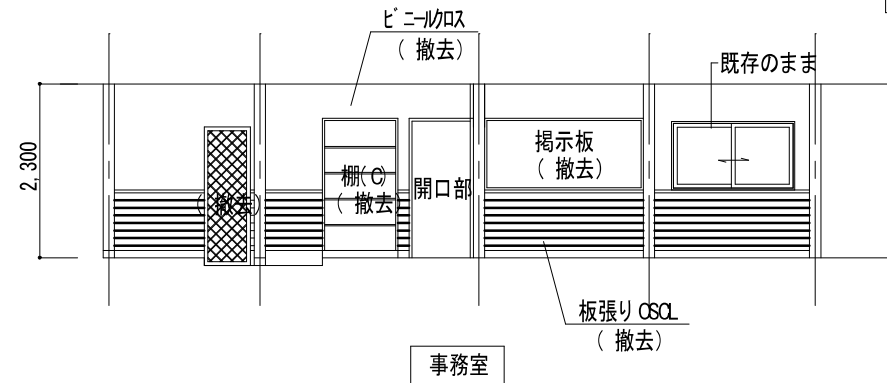
記号	AD-3	AD-4	AW-1	AW-2
形状	2箇所 有効幅900 2,000	1箇所 有効幅900 2,000	3箇所 1,700 1,400 1,000 900 F.L. 硝子入替(欄間共)	1箇所 1,632 906 硝子入替
形式	男子トイレ・女子トイレ	多目的トイレ	引違い窓 (既存のまま)	出窓 正面引違い 両側 FIX (既存のまま)
見込				
仕上	カーアミカシ	カーアミカシ	カーアミカシ (既存のまま)	カーアミカシ (既存のまま)
硝子	上: t=4強化型板 下: t=37mmパネ	上: t=4強化型板 下: t=37mmパネ	t=4強化型板	t=4強化型板
金具	SUSノール 戸車	SUSノール 戸車	クレット (既存のまま)	クレット (既存のまま)
備考	引残90 ハンドパー	引残90 ハンドパー	網戸 (既存のまま)	網戸 (既存のまま)

記号	TB-1	TB-2	TB-3	TB-4
形状	1箇所 2,100 200 700 ステンレス笠木 1,800 50 F.L.	1箇所 1,600 900 700 600 アミ笠木 1,800 50 F.L.	1箇所 1,600 1,600 700 700 アミ笠木 1,800 50 F.L.	1箇所 1,180 600 ステンレス笠木 1,800 50 F.L.
形式	男子トイレ	男子トイレ	女子トイレ	女子トイレ
見込	40	40	40	40
仕上	高圧メラミン板	高圧メラミン板	高圧メラミン板	高圧メラミン板
硝子				
金具	自重式丁番・表示付スライドラッチ錠・戸当フック・ステンレスプレート	自重式丁番・表示付スライドラッチ錠・戸当フック・ステンレスプレート	自重式丁番・表示付スライドラッチ錠・戸当フック・ステンレスプレート	自重式丁番・表示付スライドラッチ錠・戸当フック・ステンレスプレート
備考				

改修前



多目的教室

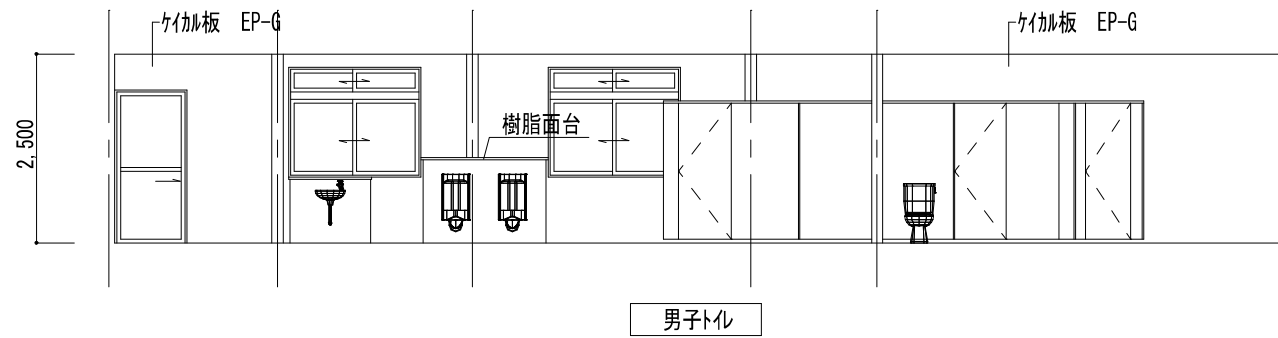


事務室

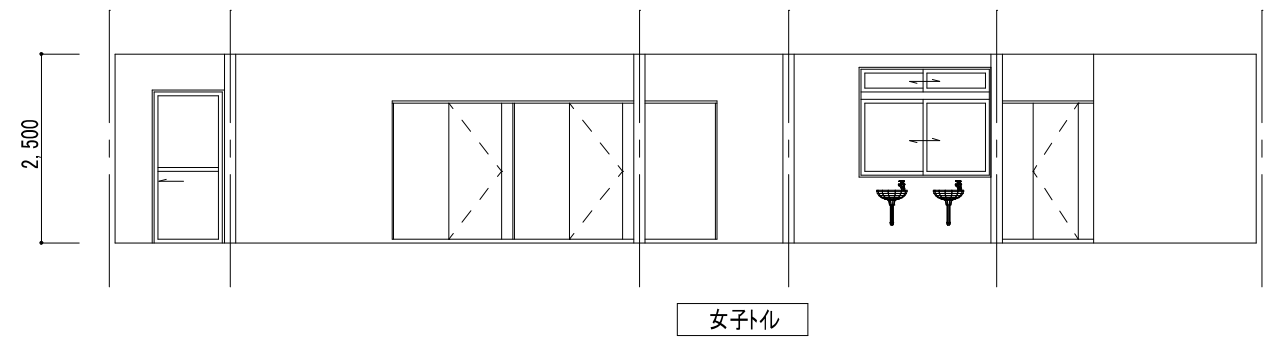
棚仕様 (撤去工事)

- 棚(A) W=3000 H=800 2段 ポリ合板 t=27
- 棚(B) W=1500 H=1800 5段 ポリ合板 t=27
- 棚(C) W=1000 H=1800 5段 ポリ合板 t=27

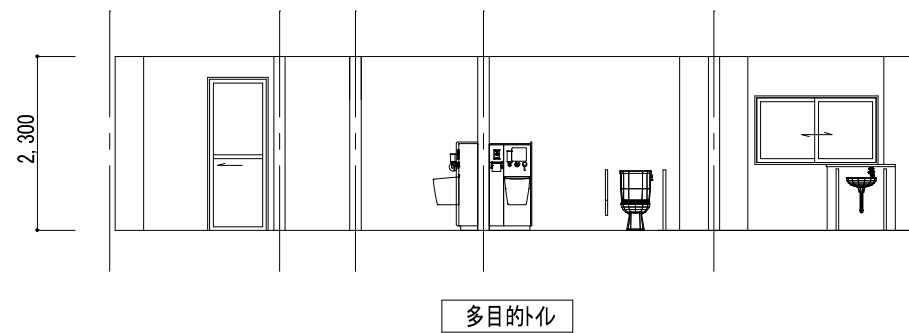
改修後



男子トイレ



女子トイレ



多目的トイレ

備考

知事登録第1-6-60号  
TEL 099-473-2390  
FAX 099-473-1271



建築士資格 大臣登録第189638号山崎五男  
山崎設計事務所  
〒899-7103 鹿児島県志布志市志布志町志布志1075番地1

工事名称

森山小学校トイレ改修工事

設計図

日付

2025/5/19

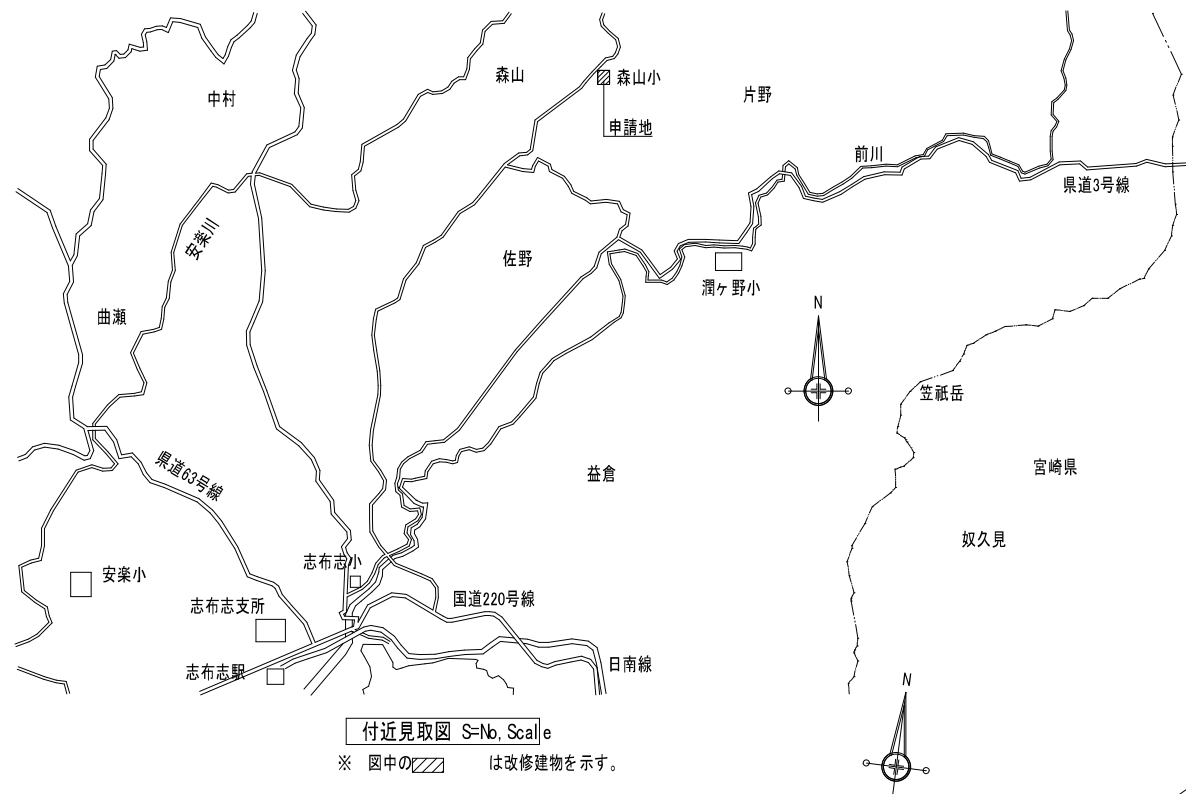
図面番号

A-10

図面名称

展開図

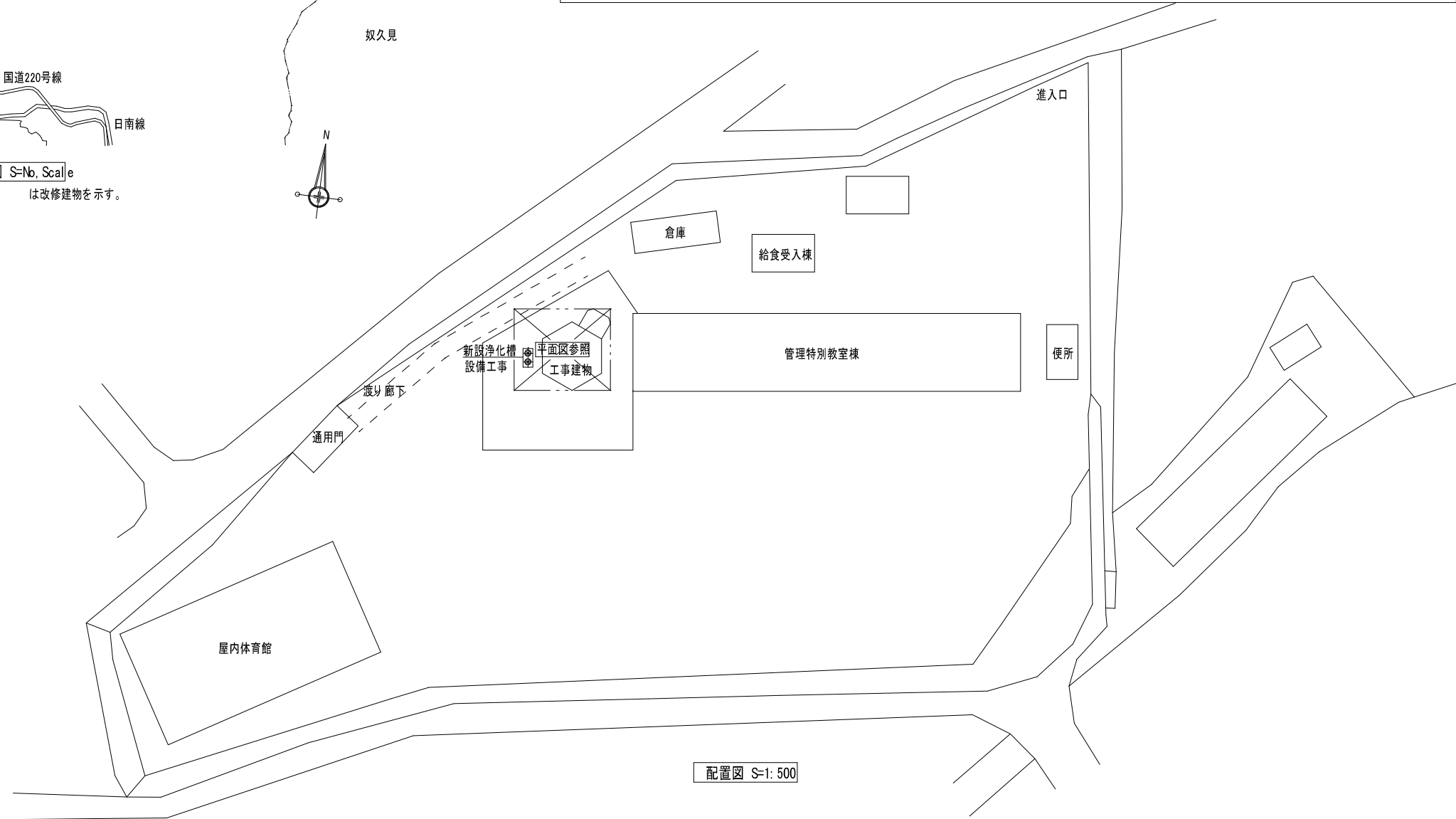





付近見取図 S=Nb. Scale  
※ 図中の斜線は改修建物を示す。

撤去・解体材処分のフロー	(発生する廃棄物)	(解体・分別処理)	(最終処分方法)
電線、ケーブル		銅線類	地金として再利用
		被覆ビニール類	安定型処分場
管 材		鋼管・鉄類	地金として再利用
		ビニール類	安定型処分場
配線器具			安定型処分場
照明器具		鉄 類	地金として再利用
		蛍光灯ランプ	再資源化施設
コンクリート			再資源化施設

- ※ 産業廃棄物処理については、適正処理し、マニフェストを提出のこと。
- ※ 照明器具はPCBの有無を調査の上、有る場合は監督員と協議して、指定場所に保管すること。
- ※ バッテリーはメーカーに引き渡して処理を依頼すること。
- ※ 今回解体工事に伴い発生する配管・配線その他機器類は上記フローシートに準じ、適切に撤去・処分すること。
- ※ 処分を行う前に監督員に確認を行い処分を行うこと。



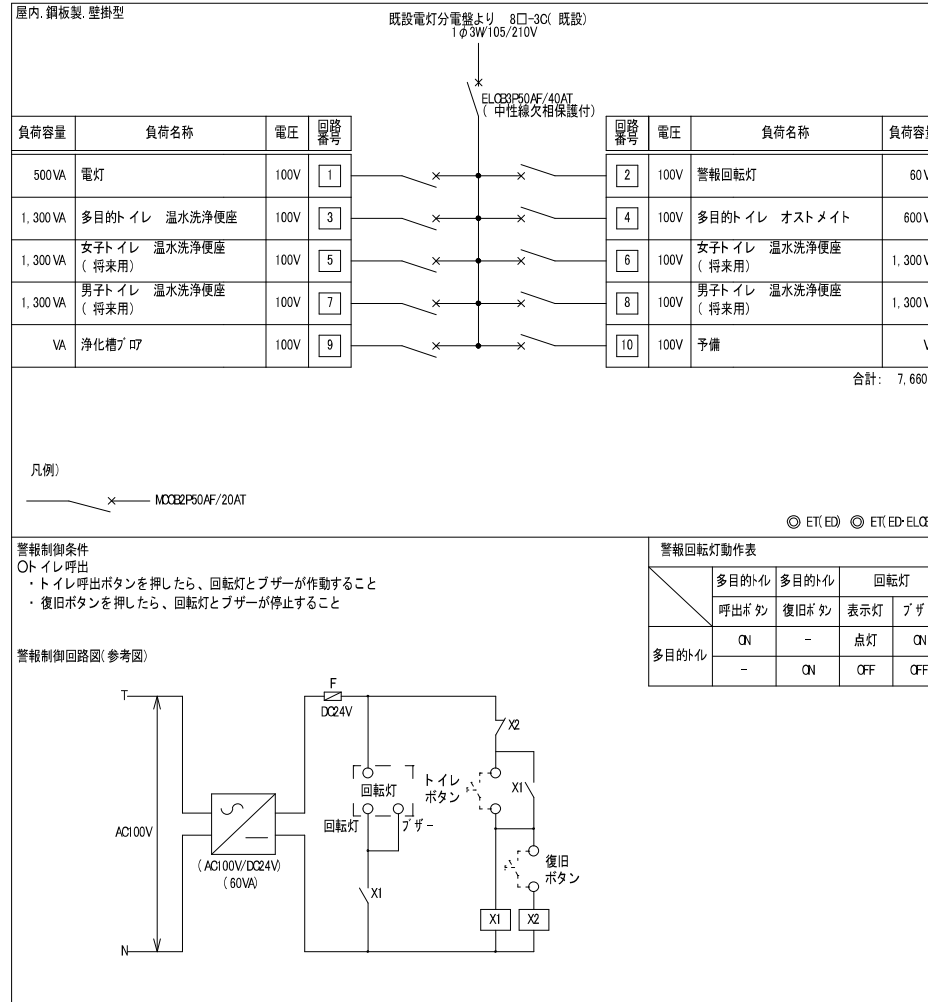
配置図 S=1:500

備 考	知事登録第1-6-60号	 建築士資格 大臣登録第189638号山崎五男 <b>山崎設計事務所</b> 〒 899-7103 鹿児島県志布志市志布志町志布志1075番地1	工事名称	森山小学校トイレ改修工事	設計図	日付	2025/5/19	図面番号	E-02
	TEL 099-473-2390		図面名称	(電気設備)見取図・配置図					
	FAX 099-473-1271								

凡例

記号	名称	仕様	備考
	電灯分電盤	結線図参照	
	照明器具	照明器具姿図参照	
	照明器具	照明器具姿図参照	
	照明器具	照明器具姿図参照	
	埋込スイッチ	1P15A SUSプレート	
	人感センサ	天井埋込 換気扇連動型	
	人感センサ	天井埋込 親器 8A(広角)	
	人感センサ	天井埋込 子器	
	人感センサ	天井埋込 子器 換気扇連動用	
	埋込コンセント	2P15A×2 E ET SUSプレート	
	埋込コンセント	2P15A×2 E ET 防水型	
	トイレ呼出押ボタン	埋込防沫型 常開形 ひも付 点字付	
	復旧押ボタン	埋込防沫型 常開形	
	回転灯(トイレ呼出用)	赤色 1P55 樹脂製 100φ ブザー付PB上部取付	
	プルボックス	傍記参照	
	換気扇	設備工事	
	表示プレート A	アクリル製刻印(参考図参照)	
	表示プレート B	アクリル製刻印(参考図参照)	
	天井埋込スピーカー(ATT付)	SC6H-1(3)V3	
	接地工事	傍記参照	接地埋設標示板共
	壁隠蔽配管・配線		
	土間隠蔽配管・配線		
	地中埋設配管・配線		

トイレ分電盤結線図



照明器具姿図(参考図)

A 直付型40形 W150

消費電力 : 20.3W  
 公共施設型番: LSS9-4-30

B ダウンライト 100形

消費電力 : 7W  
 公共施設型番: LRS1-08

C 20形ミラーライト

器具光束 : 1300lm相当  
 本体 : 樹脂  
 色温度 : 5000K  
 消費電力 : 11.7W以下

D LEDブラケットライト 20形

防雨型、ひとセンサ付

器具光束 : 1400lm相当  
 本体 : スチール  
 色温度 : 5000K  
 消費電力 : 15W以下

案内表示プレート(A)

ステンレスビス止

気分が悪い時は、呼出用ボタンを押して下さい。  
 外部の回転灯が作動して異常を知らせることが出来ます。

※呼出ボタン横に設置のこと

(注) 案内表示プレート姿図は参考とし、監督員と協議のうえ決定すること。

案内表示プレート(B)

ステンレスビス止

お願い

「警報ランプが点灯している」場合は、多目的トイレ内に  
 具合の悪い人がいる可能性がありますので救助・介助を御願致します。  
 警報ランプを停止するには、復旧ボタンを押して下さい。

(注) 案内表示プレート姿図は参考とし、監督員と協議のうえ決定すること。

備考	知事登録第1-6-60号	建築士資格 大臣登録第189638号山崎五男	工事名称	森山小学校トイレ改修工事	設計図	日付	2025/5/19	図面番号	E-03
	TEL 099-473-2390	FAX 099-473-1271	山崎設計事務所	図面名称	(電気設備) 凡例表・照明器具姿図・分電盤結線図				



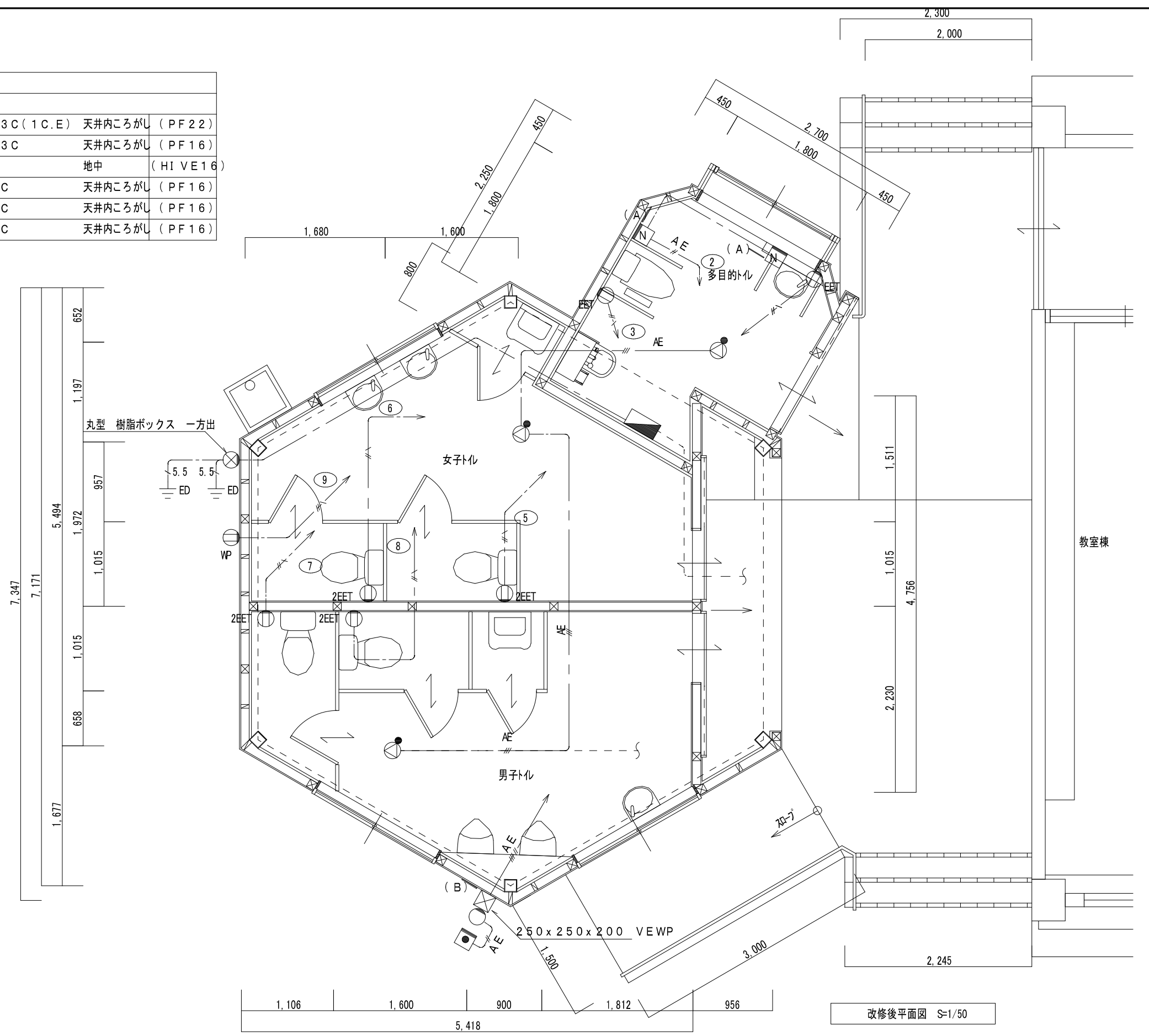
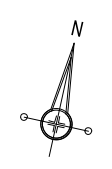
〒899-7103 鹿児島県志布志市志布志町志布志1075番地1

配線注記

特記なき配線は下記による。

弱電・コンセント設備工事

	EM-EEF 2.0-3C (1C,E)	天井内ころがし (PF 22)
	EM-EEF 1.6-3C	天井内ころがし (PF 16)
	EM-IE 5.5sq	地中 (HIVE 16)
	EM-AE 1.2-2C	天井内ころがし (PF 16)
	EM-AE 1.2-3C	天井内ころがし (PF 16)
	EM-AE 1.2-5C	天井内ころがし (PF 16)

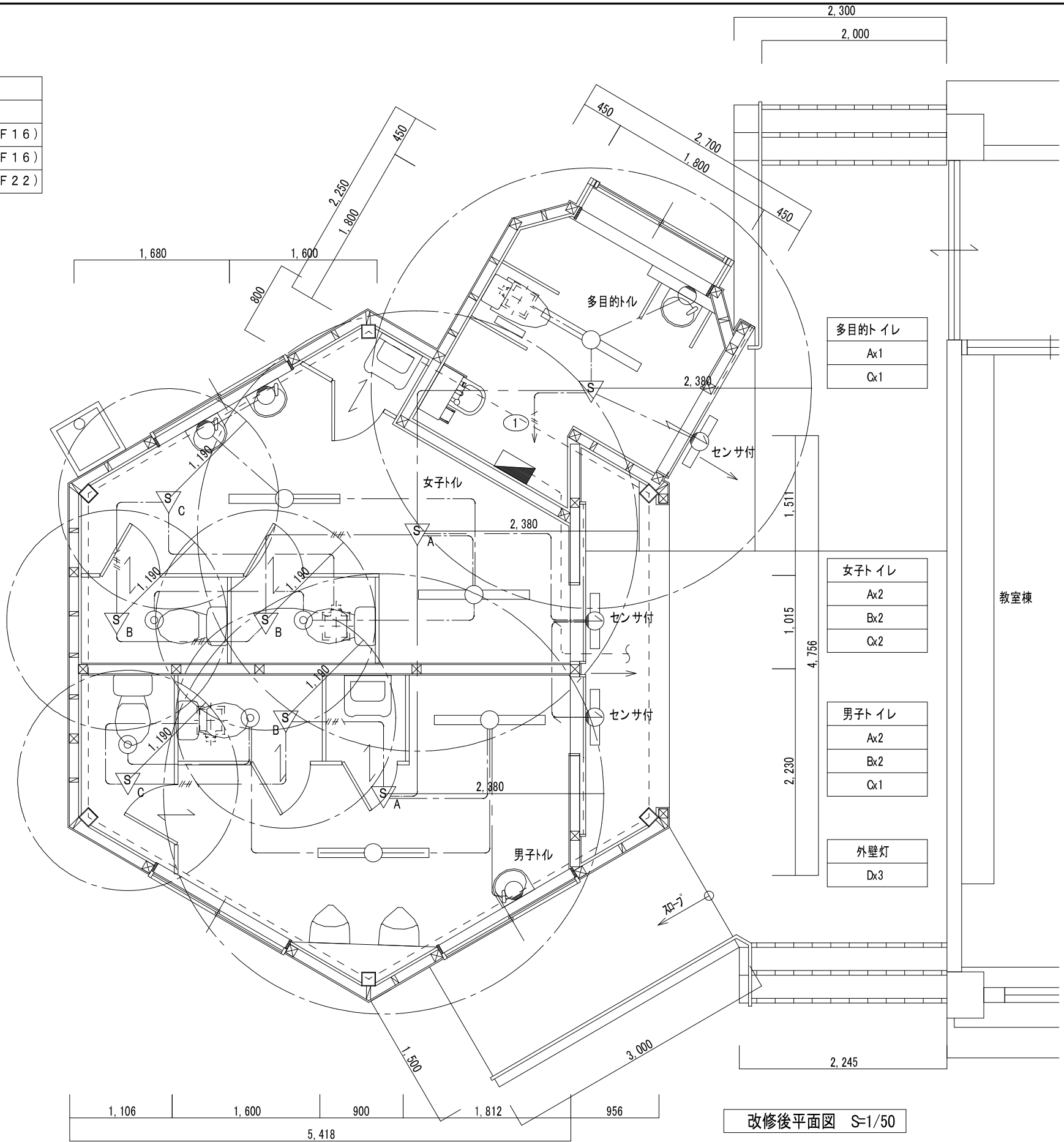
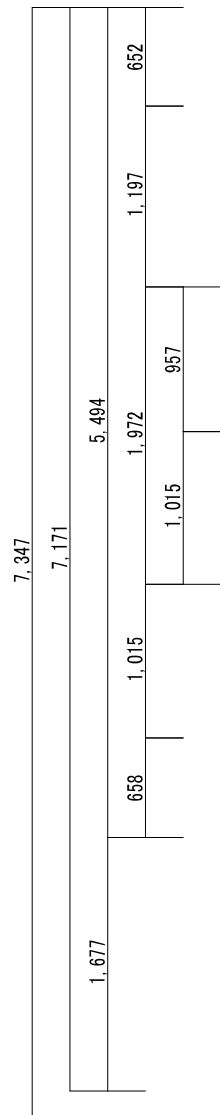


配線注記


特記なき配線は下記による。

電灯設備工事

---	EM-EEF1.6-3C	天井内ころがし	(PF16)
///	EM-EEF1.6-2C+3C(1C)	天井内ころがし	(PF16)
///	EM-EEF2.0-3C(1C.E)	天井内ころがし	(PF22)



改修後平面図 S=1/50

備考	知事登録第1-6-60号	 建築士資格 大臣登録第189638号山崎五男 山崎設計事務所 〒899-7103 鹿児島県志布志市志布志町志布志1075番地1	工事名称	森山小学校トイレ改修工事	設計図	日付	2025/5/19	図面番号	E-04
	TEL 099-473-2390		図面名称	(電灯設備)平面図					
	FAX 099-473-1271								

配線注記

特記なき配線は下記による。

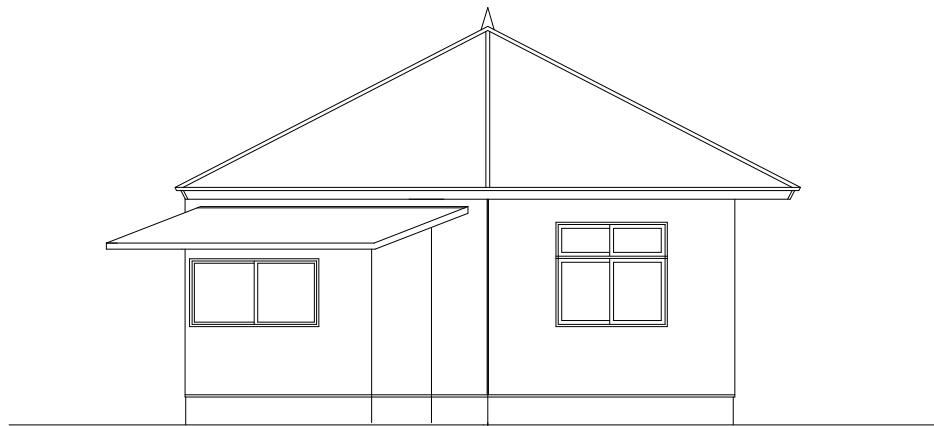
撤去工事			
—//—	EM-EEF1.6-2C	天井内ころがし	-
—//—	EM-EEF1.6-3C	天井内ころがし	-
—//—	EM-EEF1.6-3C(1C.E)	天井内ころがし	-
—//2.0	EM-EEF2.0-2C	天井内ころがし	-
—//	EM-EEF2.0-3C(1C.E)	天井内ころがし	-
- - - -	EM-S5C-FB(VE16)	露出	-



改修前平面図 S=1/100

撤去凡例

記号	名称	仕様
■	電灯分電盤	ELCE3P50ATx1 2P20ATx4 ホム分電盤
□○	照明器具	FL40x2 直付
○	照明器具	ペンダントライト
○□	照明器具	FL20x1 壁付
●	スイッチ	1P15Ax1 SUSプレート
○	コンセント	2P15Ax2 SUSプレート
○↑	コンセント	2P15Ax1 ELK 樹脂プレート
◎	直列ユニット	SUSプレート
◎	電話用アウトレット	SUSプレート
○	スピーカー	壁掛
⊗	丸ボックス	樹脂プレート



改修前立面図 S=1/100

特記仕様書

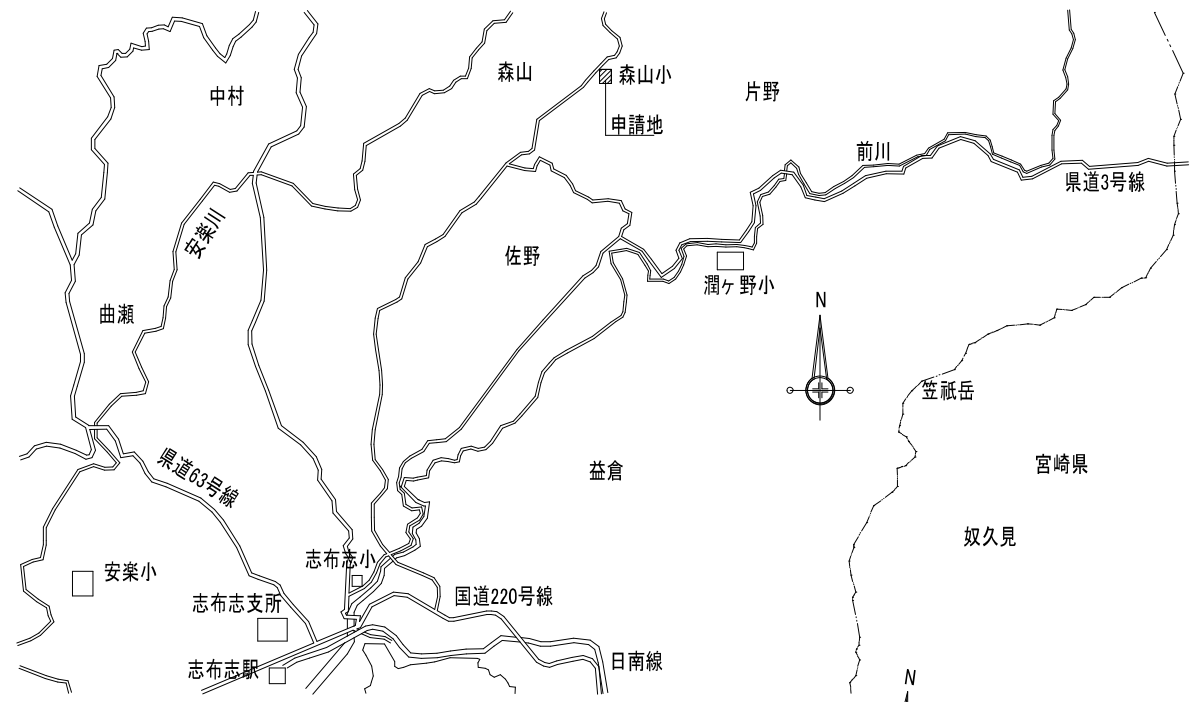
Table with 4 columns: 構造, ORC, OSRC, OW. Includes sections for 建物概要, 工事項目, 特記事項, and 特記事項.

Table with 2 columns: 項目, 特記事項. Lists various construction specifications such as 1. 構造, 2. 基礎, 3. 化学物質, etc.

Table with 2 columns: 項目, 特記事項. Lists specifications for 衛生器具, 給排水, 電気設備, and 空調設備.

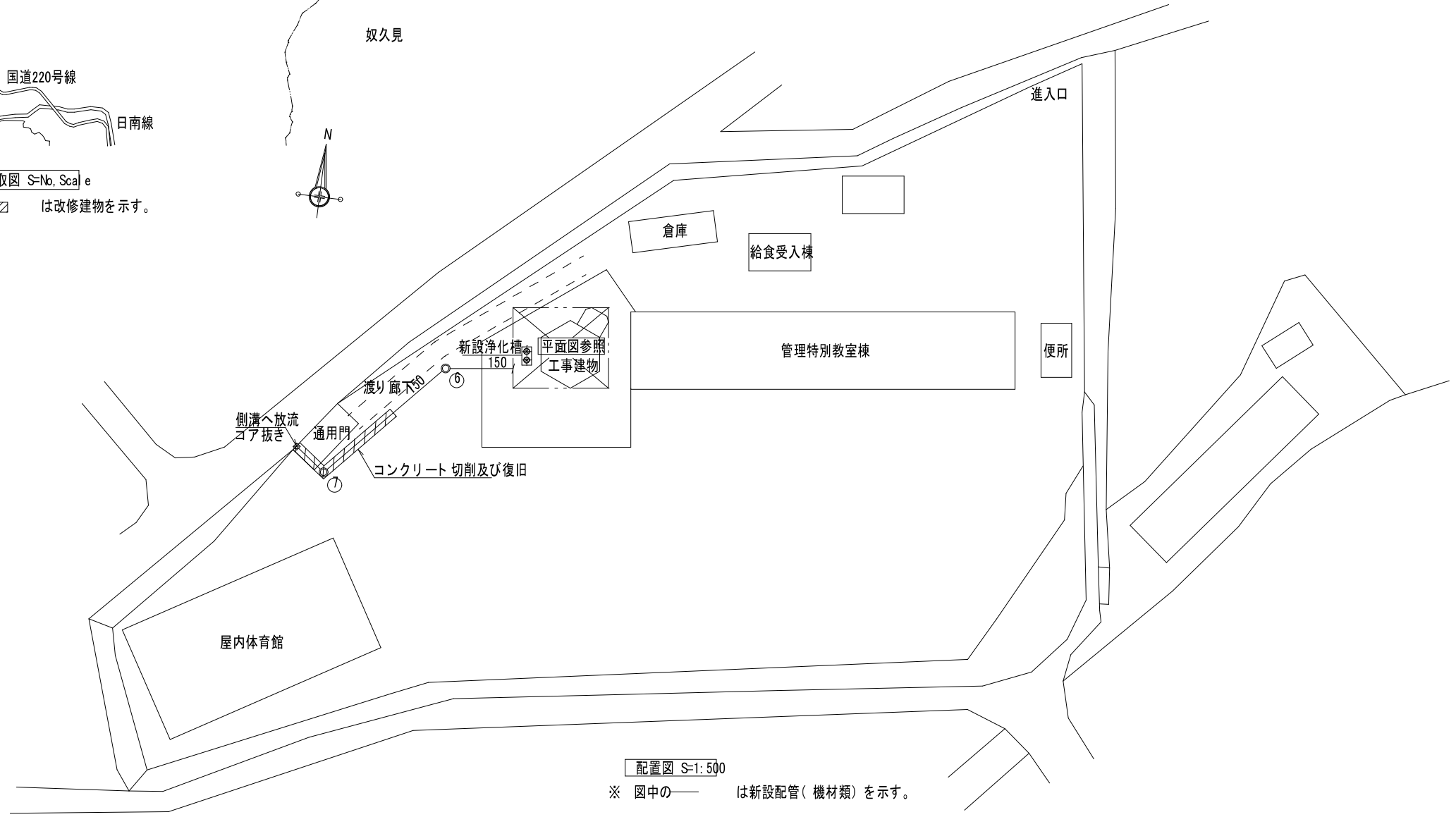
Table with 2 columns: 項目, 特記事項. Lists specifications for 空気調和・換気, 衛生器具, 給排水, and 電気設備.

Form for 備考 (Remarks) and administrative information including 知事登録, 建築士資格, 山崎設計事務所, 山崎五男, 森山小学校イレ改修工事, 設計図, 日付 2025/5/19, 図面番号 M-01.




付近見取図 S=No. Scale  
 ※ 図中の斜線は改修建物を示す。

1. 産業廃棄物の処理
- A. 産業廃棄物の処理にあたっては、廃棄物処理計画書作成の上、監督員に確認を受けること。  
 廃棄物処理後マニフェスト作成の上提出すること。
- B. 廃棄物の処理・処分フロー
- |          |   |               |
|----------|---|---------------|
| 銅管       | ⇒ | リサイクル処理       |
| 配管類(VP管) | ⇒ | 安定型処分場(又は再利用) |
| 保温材・陶器類  | ⇒ | 安定型処分場        |
- ※現況確認の上、不要な配管は撤去のこと。



配置図 S=1:500  
 ※ 図中の実線は新設配管(機材類)を示す。

備 考	知事登録第1-6-60号	 建築士資格 大臣登録第189638号山崎五男 <b>山崎設計事務所</b> 〒899-7103 鹿児島県志布志市志布志町志布志1075番地1	工事名称	森山小学校トイレ改修工事	設計図	日付	2025/5/19	図面番号	M-02
	TEL 099-473-2390		図面名称	(機械設備)見取図・配置図					
	FAX 099-473-1271								

管種使用区分表

名称	記号	管種	記号	使用区分	備考
給水管	— — —	耐衝撃性硬質ポリ塩化ビニル管	HVP	屋外埋設部	
		内外面硬質塩化ビニルライニング鋼管	CP-VD	屋内一般・土間埋設部	
排水管	— — —	硬質ポリ塩化ビニル管(一般管)	VP	屋外埋設部	
		硬質ポリ塩化ビニル管(一般管)	VP	屋内一般・土間埋設部	
通気管	— — —	硬質ポリ塩化ビニル管(一般管)	VP	屋外埋設部	
		硬質ポリ塩化ビニル管(一般管)	VP	屋内一般・土間埋設部	
給湯管	— — —			電気温水器付属品	
エア管	— — —	耐熱性硬質塩化ビニル管	HTVP	屋外埋設部	
地中埋設標	□	コンクリート製 アルミダイキャスト			未舗装部

保温・防露仕様区分表

施工箇所	給水	排水	通気	エア	防露・塗装・防食仕様
地中埋設	A	A	A	A	A 裸管のまま
土間埋設	A	A	A	-	B 防露(標準仕様書に準ずる)
天井内	-	-	-	-	C 調合ペイント 2回塗り
空隙壁中	A	A	-	-	D 保温チューブ巻き
屋内露出	A	A	-	-	E 耐熱保温チューブ巻き
屋外露出	-	-	C	A	

※ 屋外配管の支持金物は、ステンレス製とする。

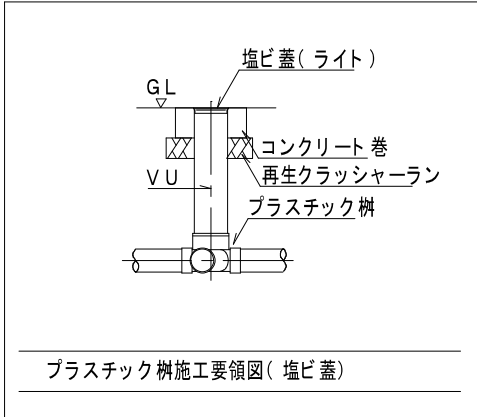
器具明細表(衛生)

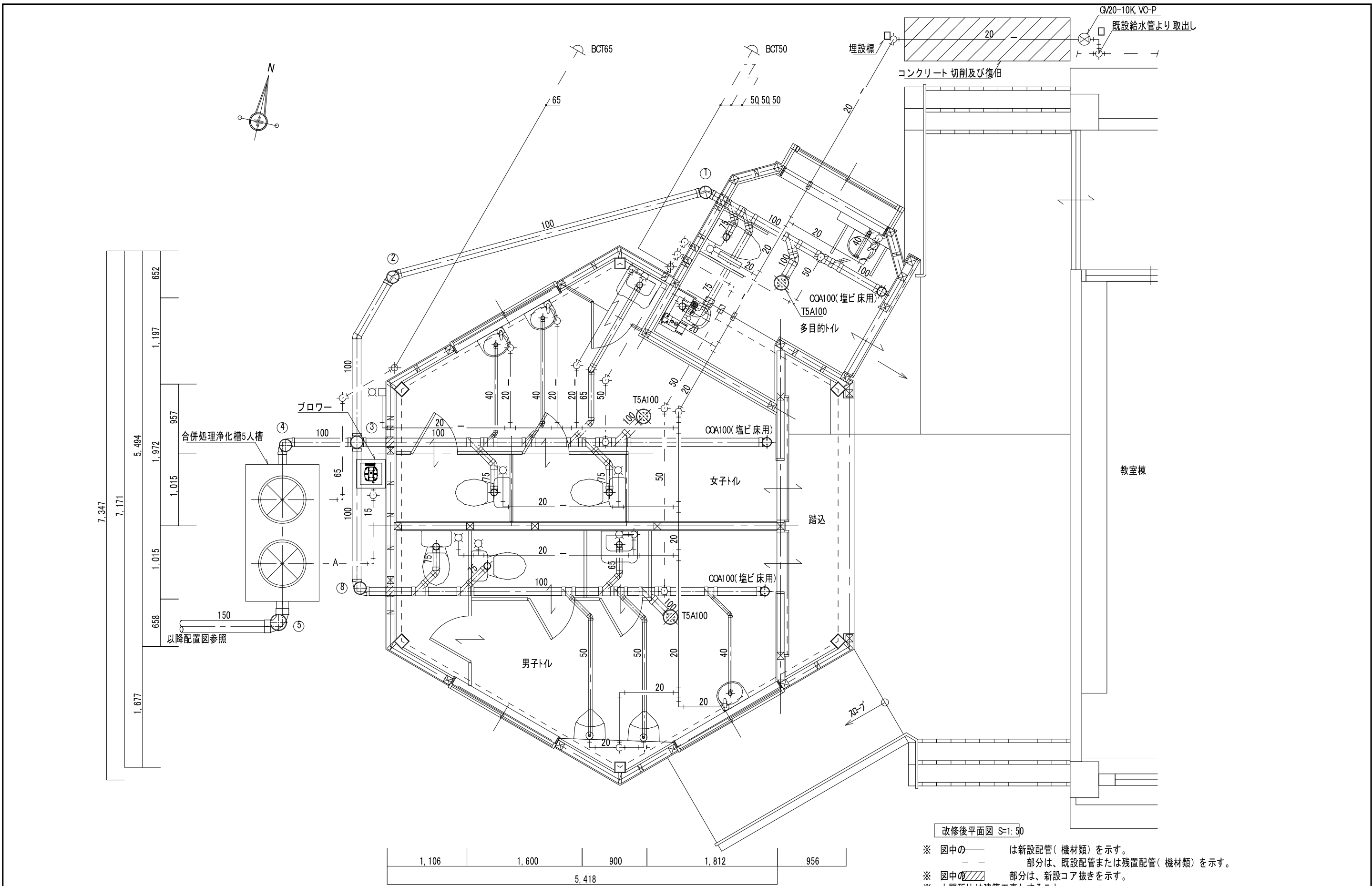
名称	参考型番	1階			屋外	電源	消費電力(kW)	合計数量	備考
		多目的トイレ	女子トイレ	男子トイレ					
	TOTO								
多目的大便器	CS20AB+SH30BA+TCF5841AUP+YH701	1				1φ100V	1.3	1	防露大便器(高座面対応)、防露タンク(内部金具同梱)、温水洗浄便座(瞬間式)、エコリモコン、便ふたなし、棚付二連紙巻器(SUS製)、他金具
洋風大便器	CS232B+SH232BA+TCF301+YH701		2	2				4	防露大便器、防露タンク(内部金具同梱)、普通便座(ソフト閉止付)、棚付二連紙巻器(SUS製)、他金具・配管類一式
小便器	UFH500+TG800PN			2				2	壁掛小便器、小便器フラッシュバルブ、他金具・配管類一式
手洗器	L30D+TLE28SS1A	1				1φ100V	-	1	壁掛手洗器、台付自動水栓(単水栓)、他金具・配管類一式
手洗器	L30D+T205QFRC		2	1				3	壁掛手洗器、立水栓(単水栓、レバー式)、他金具・配管類一式
化粧鏡	YM560FE		2	1				3	450×600、盗難防止型
化粧鏡	YM560FEトク	1						1	600×900、盗難防止型
掃除用流し	SK22A+T23AEC20C		1	1				2	バック付き掃除流し、横水栓、アングル形止水栓、バックハンガー、リムカバー、ストラップ、鎖付ゴム栓、他金具・配管類一式
コンパクトオストメイトバック	UAS81RSB1NM+UTRI41×2	1				1φ100V	0.6	1	汚物流し、ロータンク(タッチスイッチ式)、水栓、電気温水器、水石けん入れ、停電時洗浄レバー、紙巻器、側板×2、他金具・配管類一式
跳ね上げ手すり	T112HK7R	1						1	L=700mm ロック付、樹脂被覆タイプ
P型手すり	T112QP27	1						1	腰掛便器用、L=700mm 樹脂被覆タイプ
P型手すり	T112QP26	2						2	腰掛洗面器用、L=550mm 樹脂被覆タイプ
横水栓	T28AKLH13				1			1	13mm、ホース接続・差し込み式、キー式
ビニール水栓柱	H=1,200				1			1	H=1,200

樹リスト

記号	名称	仕様	参考深さ	備考
①	プラスチック樹	45L - 100×150(塩ビ蓋)	GL-300	鎖: SUS製 コンクリート巻
②	プラスチック樹	45L - 100×150(塩ビ蓋)	GL-350	鎖: SUS製 コンクリート巻
③	プラスチック樹	90WS- 100×150(塩ビ蓋)	GL-380	鎖: SUS製 コンクリート巻
④	プラスチック樹	90L - 100×150(塩ビ蓋)	GL-390	鎖: SUS製 コンクリート巻
⑤	プラスチック樹	90L - 150×200(塩ビ蓋)	GL-460	鎖: SUS製 コンクリート巻
⑥	プラスチック樹	45L - 150×200(塩ビ蓋)	GL-520	鎖: SUS製 コンクリート巻
⑦	プラスチック樹	90L - 150×200(塩ビ蓋)	GL-640	
⑧	プラスチック樹	90L - 100×150(塩ビ蓋)	GL-300	鎖: SUS製 コンクリート巻


注記事項  
 ・防火区画を貫通する配管の場所を貫通する部分からそれぞれ両側に1m以内の距離にある部分を不燃材料で造るか、認定材を使用すること。  
 ・管の外径が、当該管の用途、材質その他の事項に応じて国土交通大臣が定める数値未満であること。(耐火処置不要)  
 ・給水設備は水道法第16条に基づき施工すること。  
 ・水道法施行令第5条に基づき施工すること。  
 ・配管設備は、建築基準法施行令第129条の2の4に基づき施工すること。  
 ・飲料水の配管設備は、建告1597条第1条1の要件を満たしてウォーターハンマーの生じない措置を講じまる。  
 ・給水装置の構造は系統図及び各衛生設備図面による。また、材質は凡例による。  
 ・水栓類の吐水口空間は、水栓の開口部内径(d)の1.7d+5mm以上確保のこと。





改修後平面図 S=1:50

※ 図中の—— は新設配管(機材類)を示す。  
 - - 部分は、既設配管または残置配管(機材類)を示す。  
 ※ 図中の斜線部分は、新設コア抜きを示す。  
 ※ 土間研りは建築工事とすること。

備 考	知事登録第1-6-60号	 建築士資格 大臣登録第189638号山崎五男 <b>山崎設計事務所</b> 〒 899-7103 鹿児島県志布志市志布志町志布志1075番地1	工事名称	森山小学校トイレ改修工事	設計図	日付	2025/5/19	図面番号	M-04
	TEL 099-473-2390		図面名称	(給排水設備)改修後平面図					
	FAX 099-473-1271								

仕 様 表	
分類	合併処理
処理計画人員	5 人
処理計画汚水量	1.0 m <sup>3</sup> /日
流入水質	BOD 200mg/L
	COD 100mg/L
	SS 160mg/L
	T-N 45mg/L
放流水質	BOD 20mg/L
	COD 30mg/L
	SS 20mg/L
	T-N 20mg/L
処理方式	横向往来雑物除去接触ろ床循環方式
有効容量 (m <sup>3</sup> )	
横向往来雑物除去槽	1.074
接触ろ床槽	0.373
処理水槽	0.141
消毒槽	0.015
電気機器仕様	
ブロワ	100V-単相-35W 1台

注記

マンホールは、FRP製ボルトロック式とする。

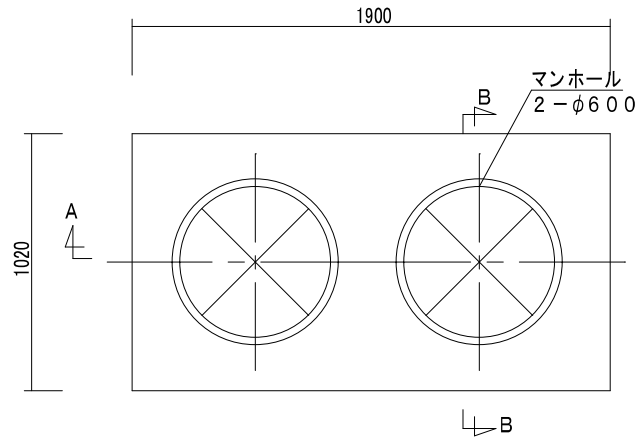
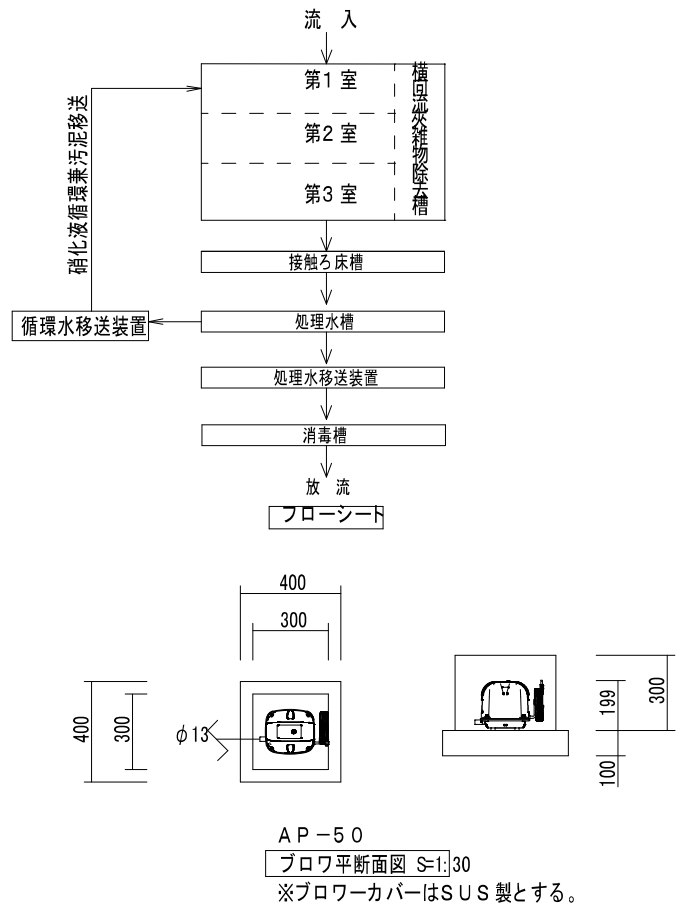
臭突工事は、処理槽工事外とする。

臭突横引き配管は、上り勾配施工とする。

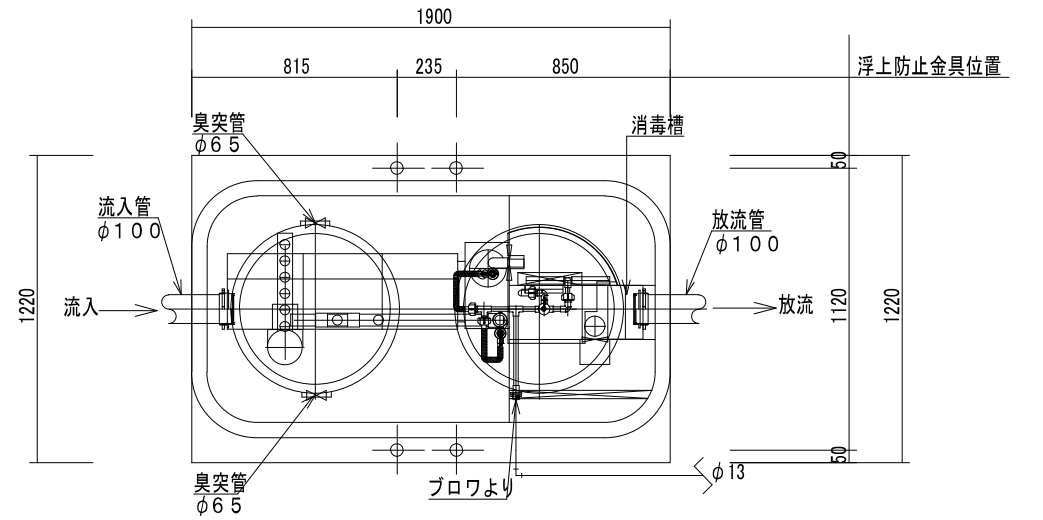
流入・放流配管は、処理槽工事外とする。

本図は、嵩上げ材H=300mmを設置した図面となります。

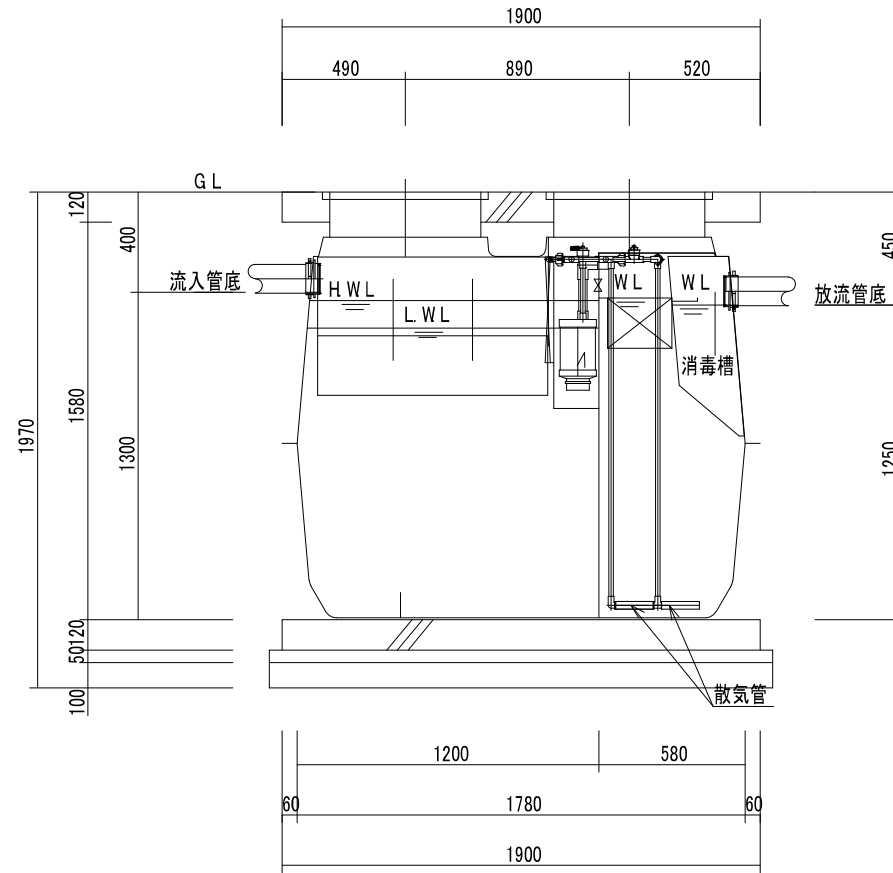
浮上防止金具、アンカー筋、送風機カバーはSUS製とする。



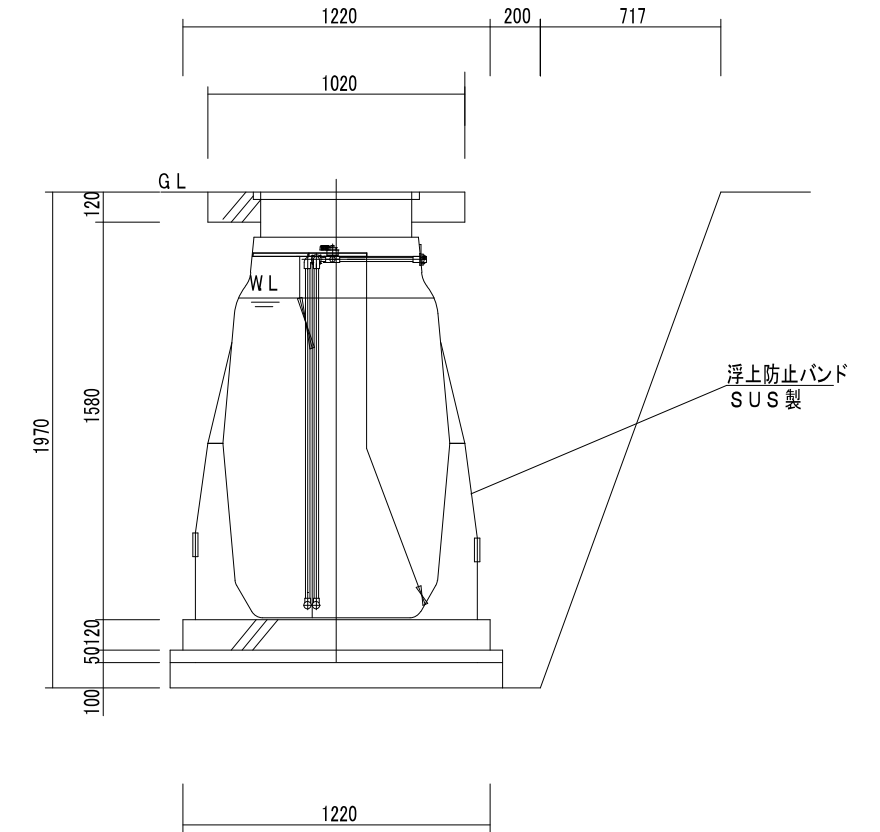
頂版開口図 S=1:30



平面図 S=1:30



A-A断面図 S=1:30



B-B断面図 S=1:30

備 考

知事登録第1-6-60号  
TEL 099-473-2390  
FAX 099-473-1271



建築士資格 大臣登録第189638号山崎五男  
山崎設計事務所

〒899-7103 鹿児島県志布志市志布志町志布志1075番地1

工事名称

森山小学校トイレ改修工事

設計図

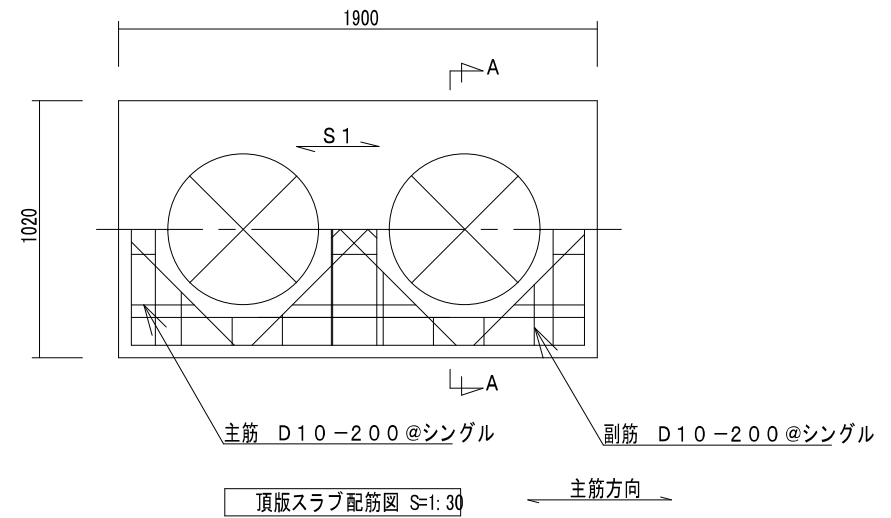
日付 2025/5/19

図面番号

M-05

図面名称

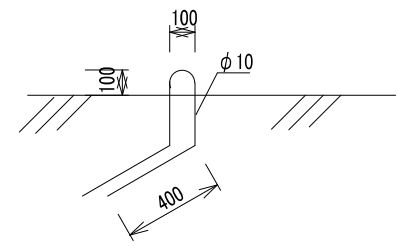
(浄化槽設備) 構造図



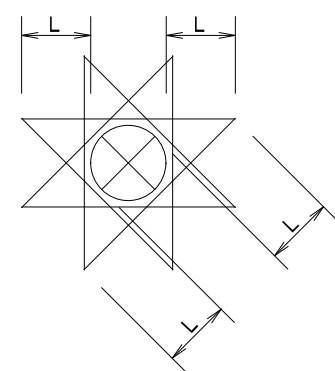
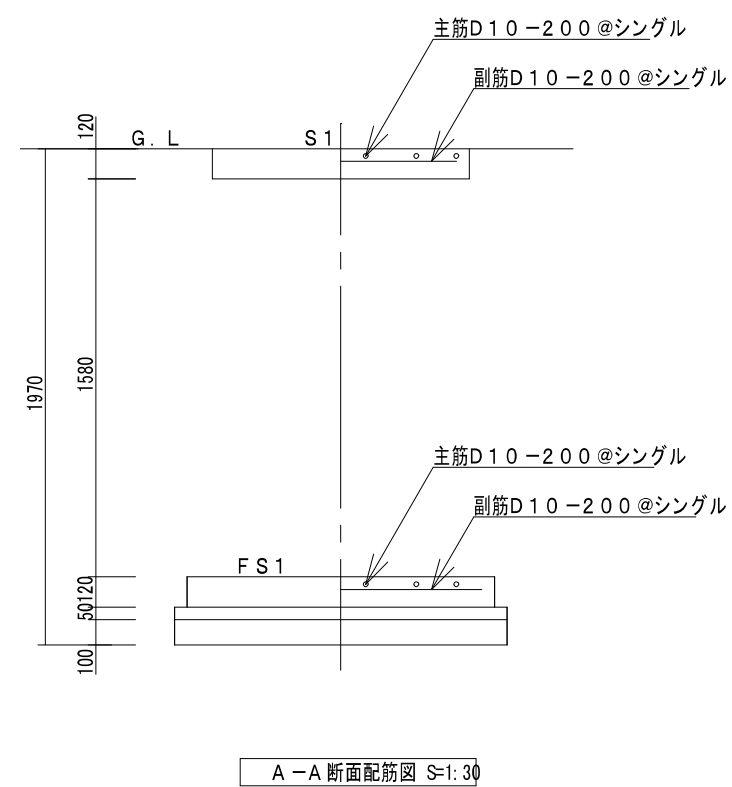
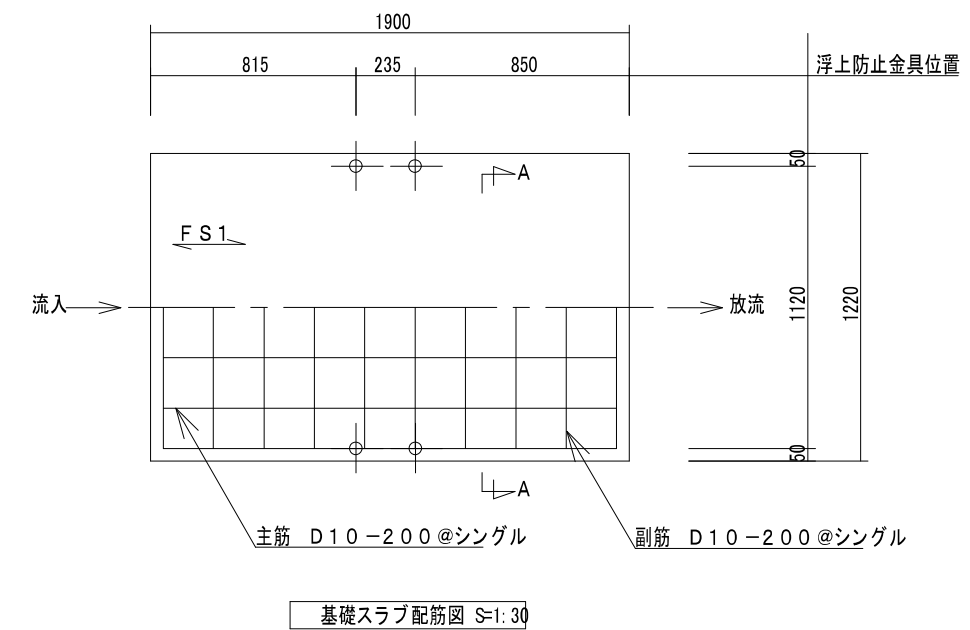
共通事項	
凡例	・ ----D10 x ----D13
鉄筋	SD-295 使用とする。
コンクリート	Fc = 21N/m <sup>2</sup> とする。
スラブ荷重	T-0
その他	詳細は現場係員の指示による。

スラブリスト					
スラブ	スラブ厚	位置	主筋	副筋	備考
S1	120	全断面	D10-200@	D10-200@	シングル
FS1	120	全断面	D10-200@	D10-200@	シングル


スラブ筋等の重ねつぎで長さは小径の40d以上とする。



浮上防止アンカー図  
※SUS製



開口部補強筋 -D10  
定着長さ L=40d  
開口部補強筋

備考	知事登録第1-6-60号	 建築士資格 大臣登録第189638号山崎五男 山崎設計事務所 〒899-7103 鹿児島県志布志市志布志町志布志1075番地1	工事名称	森山小学校トイレ改修工事	設計図	日付	2025/5/19	図面番号	M-06
	TEL 099-473-2390		図面名称	(浄化槽設備)配筋図					
	FAX 099-473-1271								

管種使用区分表

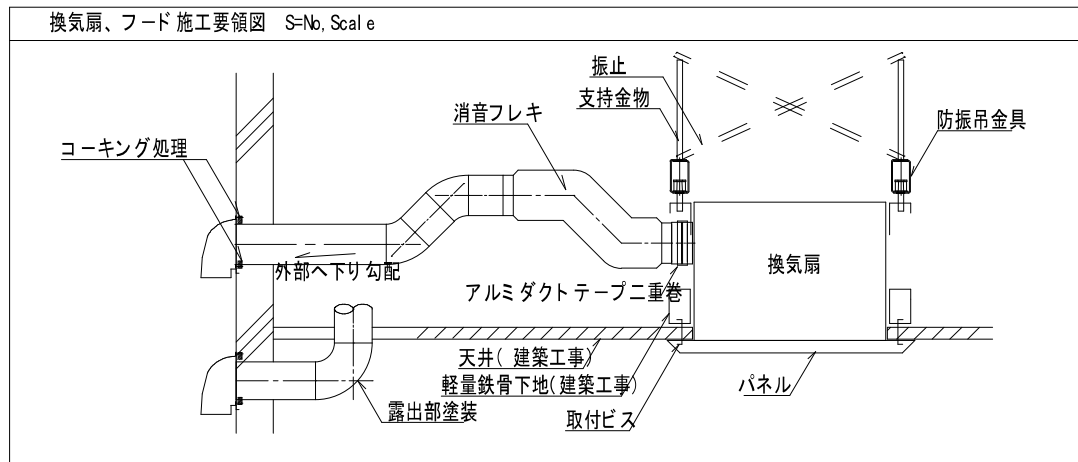
記号	名称	仕様	保温仕様	
			インペイ	屋内露出
≡≡≡	給排気管	スパイラルダクト SD	裸管	塗装

機器明細表(換気)

注) 電気容量は参考値とする。

記号	名称	仕様	階数	設置場所	電源 (φ-V)	消費電力 (kW)	台数	備考	
FE-1	天井埋込形換気扇	形式	低騒音形	1階	多目的トイレ	1φ100V	0.03	1	深型SUS製パイプフード(ガラリ付)
		能力	風量 180m³/h 静圧 30Pa						
		接続口径	150φ						
FE-2	天井埋込形換気扇	形式	低騒音形	1階	女子トイレ	1φ100V	0.09	2	深型SUS製パイプフード(ガラリ付)
		能力	風量 380m³/h 静圧 70Pa						
		接続口径	150φ						

換気扇、フード施工要領図 S-No. Scale



撤去機器表

撤去品目	1階		合計数量
	事務室	多目的教室	
空調機(ルームエアコン) 壁掛形 2.2kW	1		1
空調機(ルームエアコン) 壁掛形 5.0kW		1	1

備考

知事登録第1-6-60号  
TEL 099-473-2390  
FAX 099-473-1271



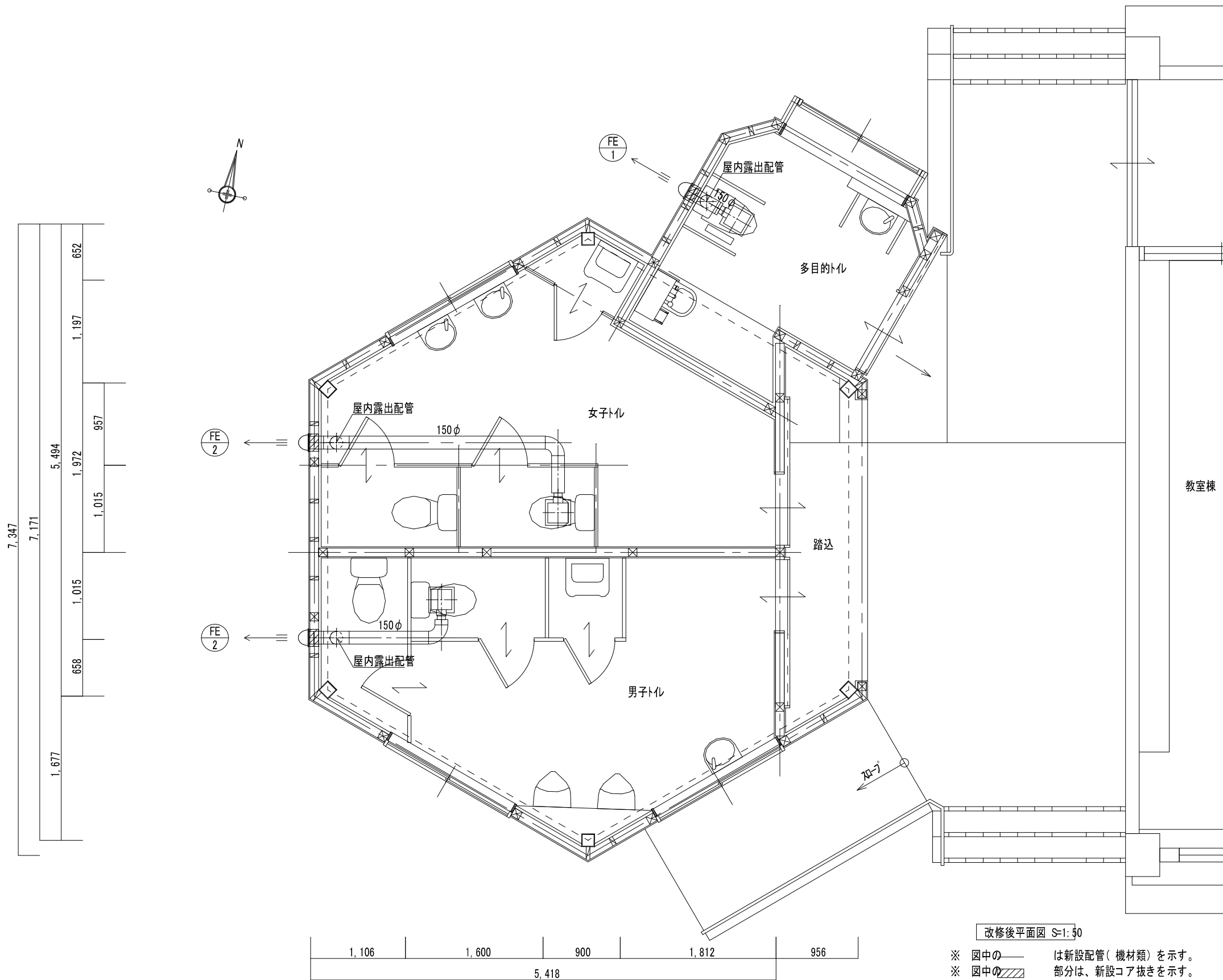
建築士資格 大臣登録第189638号山崎五男  
山崎設計事務所  
〒899-7103 鹿児島県志布志市志布志町志布志1075番地1

工事名称  
図面名称

森山小学校トイレ改修工事  
(換気設備) 管種使用区分表・機器明細表

設計図

日付 2025/5/19  
図面番号 M-07



備 考

知事登録第1-6-60号  
 TEL 099-473-2390  
 FAX 099-473-1271

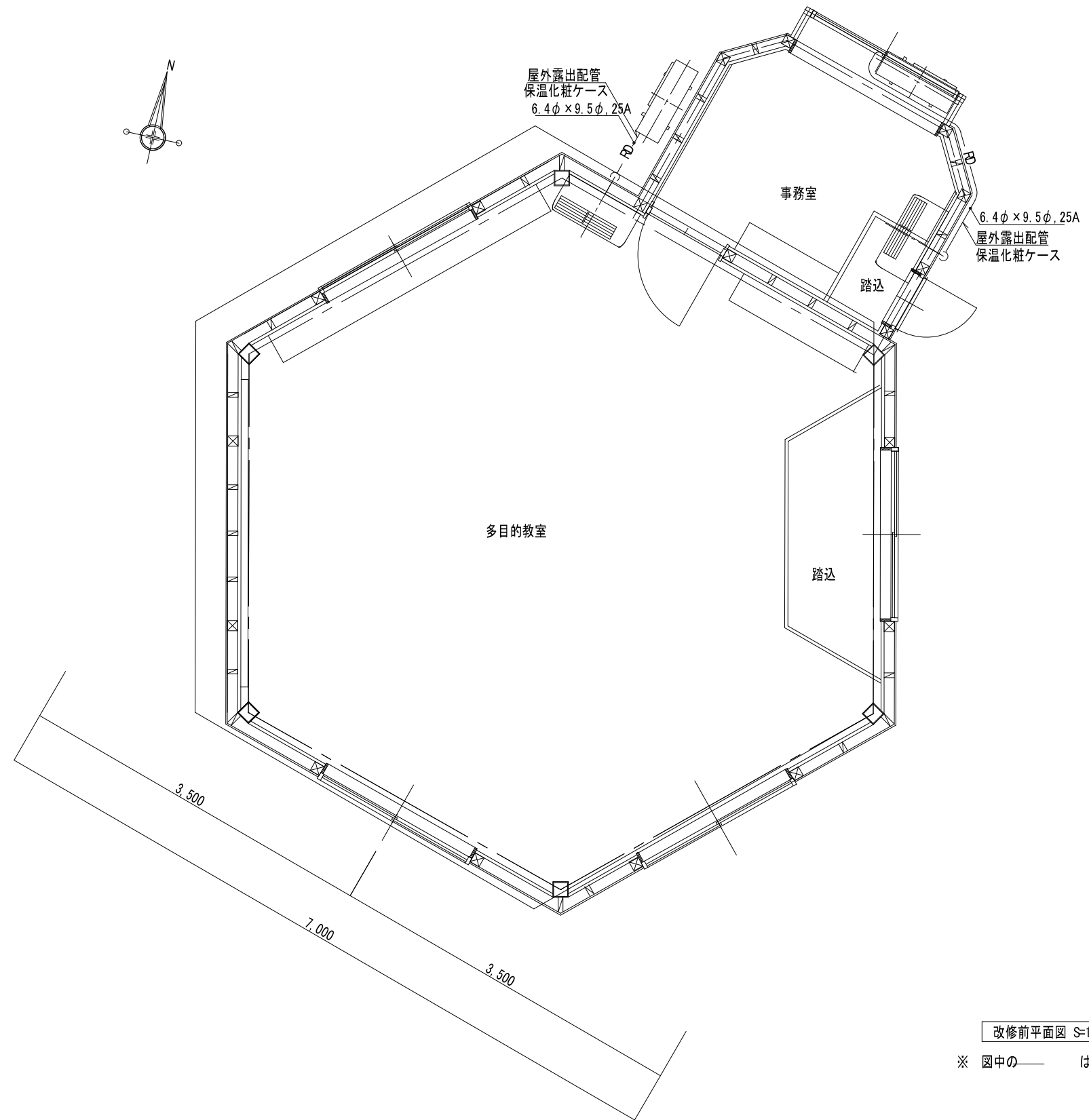
建築士資格 大臣登録第189638号山崎五男  
 山崎設計事務所  
 〒899-7103 鹿児島県志布志市志布志町志布志1075番地1

工事名称 森山小学校トイレ改修工事  
 図面名称 (換気設備)改修後平面図

設計図


日付 2025/5/19

図面番号 M-08



改修前平面図 S=1:50

※ 図中の—— は撤去配管(機材類)を示す。

備 考	知事登録第1-6-60号	 建築士資格 大臣登録第189638号山崎五男 <b>山崎設計事務所</b> 〒 899-7103 鹿児島県志布志市志布志町志布志1075番地1	工事名称	森山小学校トイレ改修工事	設計図	日付	2025/5/19	図面番号
	TEL 099-473-2390		図面名称	(機械設備)改修前平面図			M-09	
	FAX 099-473-1271							